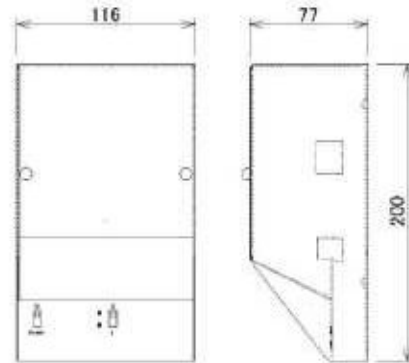


P-CON

PWM位相制御コンバーター、LED照明用P-CON.L/白熱用P-CON.I

- PWM信号を位相制御信号に変換します。
- 調光器とLED器具とのマッチング問題を解決できます。
- ローレベル出力カット機能付き。LED照明の低照度ちらつきをカットします。



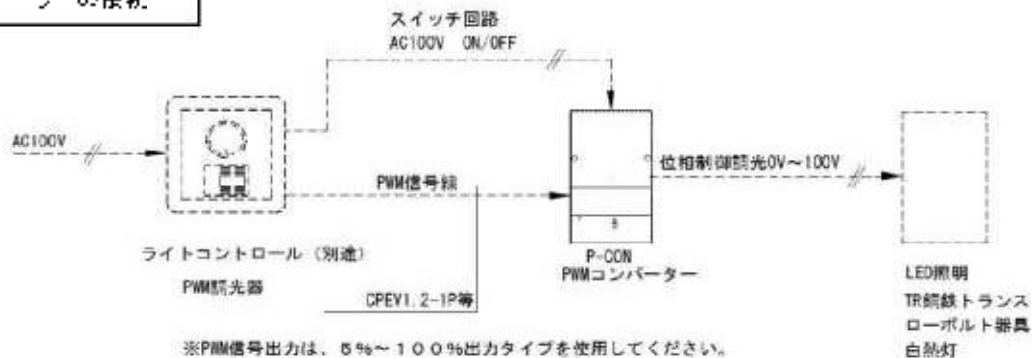
品名	適合負荷
P-CON.L	位相制御方式LED器具 白熱灯
P-CON.I	銅鉄式ダウントランス ローボルトトランス器具

- ・ローレベルカット回路で、0%・5%~100%等の出力ができます。
- ・カット範囲は0~30%で内部ボリュームにて調整できます。

仕様

名称	仕様
入力電源	AC100V 50/60共用 単相2線式
回路数	1回路
最大許容電流	16A × 1回路
保護回路	外部20A以下のブレーカー (別途)
使用実効電流 (1回路最大)	1 L調光及び点滅 = 1.6 A 以内
	位相制御LED調光 = 1.2 A 以内 トランス調光 = 1.2 A 以内
ローレベルカット	0%~約30%

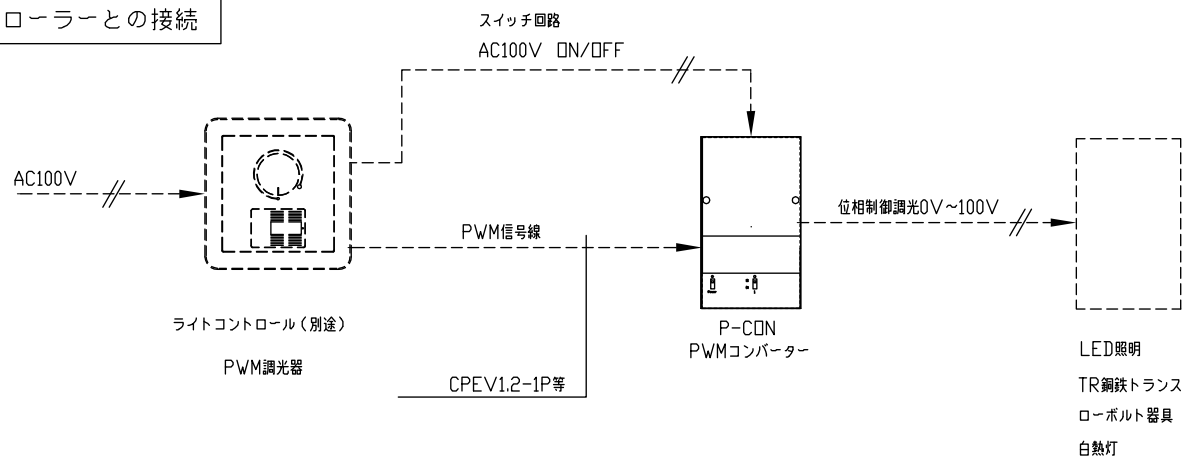
ライトコントロールの接続



照明制御器の接続

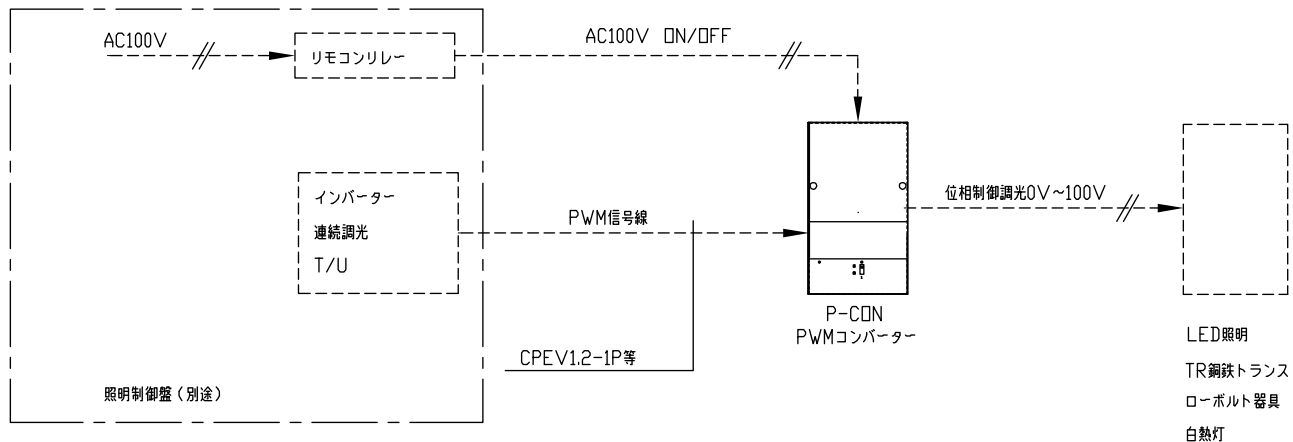


ライトコントローラーとの接続



※PWM信号出力は、5%~100%出力タイプを使用してください。

照明制御盤との接続



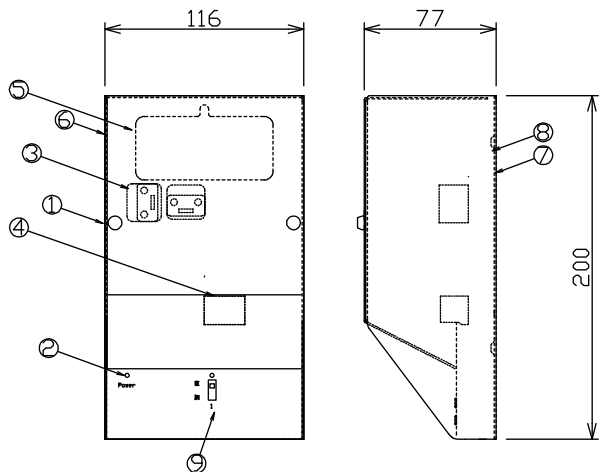
※PWM信号出力は、5%~100%出力タイプを使用してください。

品名	適合負荷
P-CDN.L	位相制御方式LED器具
P-CDN.I	白熱灯
	銅鉄式ダウントランス
	ローボルトトランス器具

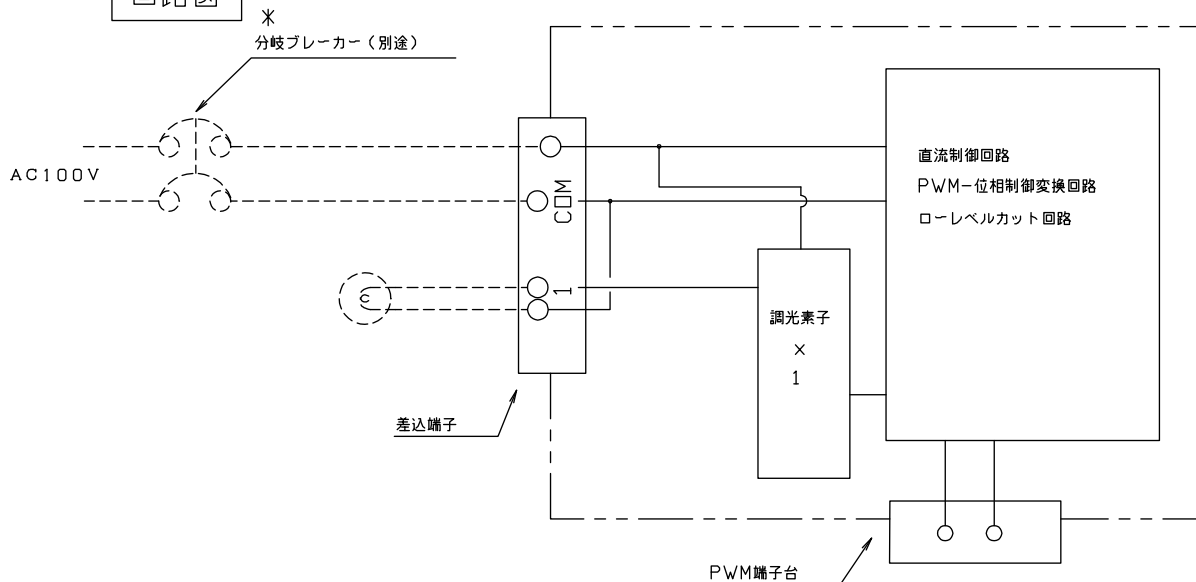
- ・ローレベルカット回路で、0%・15%~100%等の出力ができます。
- ・カット範囲は0~30%で内部ボリュームにて調整できます。

備考	6					部品	部品名	材質	数量	仕上	系統図 P-CDN PWM-位相コンバーター
	7					1					
	8					2					
訂正	9					3					
	10					4					
	11					5					
NO.		重量	Kg	縮尺	1/3	日付	2011.07.27	製図	e.motaki	検図	Style-tec 株式会社スタイルテック

外形図



回路図



仕様

各部の名称
① カバー取付ローレットネジ
② パワーモニター
③ 負荷差込端子台
④ PWM入力端子
⑤ 通線穴(40φ)
⑥ カバー
SPC t0.8 黒クロメート
⑦ 放熱フィン
ALP t1.5
⑧ 底板
SPC t0.8 黒クロメート
⑨ 直点灯スイッチ

名称	仕様
入力電源	AC100V 50/60共用 単相2線式
PWM信号入力	5%~100% DC10V~12V 1KHz
ローレベルカット	0%~30%
使用周囲温度	0℃~45℃
湿度	10%~90% (結露なき事)
回路数	1回路
最大許容電流	16A×1回路
保護回路	外部20A以下のブレーカー(別途)
使用実効電流 (1回路最大)	I L 調光=16A以内
	LED調光=12A以内
	トランス調光=12A以内

* 電源に20A以下のブレーカーを接続し総容量16A以下で使用してください。

品名	適合負荷
P-CON.L	位相制御方式LED器具
P-CON.I	白熱灯
	銅鉄式ダウントランス
	ローボルトトランス器具

・ローレベルカット回路で、0%・15%~100%等の出力ができます。
 ・カット範囲は0~30%で内部ボリュームにて調整できます。

備考	6	7	8	9	10	11	部番	部品名	材質	数量	仕上	
							1				PWM-位相制御コンバーター	
							2				P-CON	
訂正							3					
							4					
							5					
NO.	重量		Kg	縮尺		1/3	日付	2011.07.27		製図	e.motaki	検図

Style-tec
株式会社スタイルテック