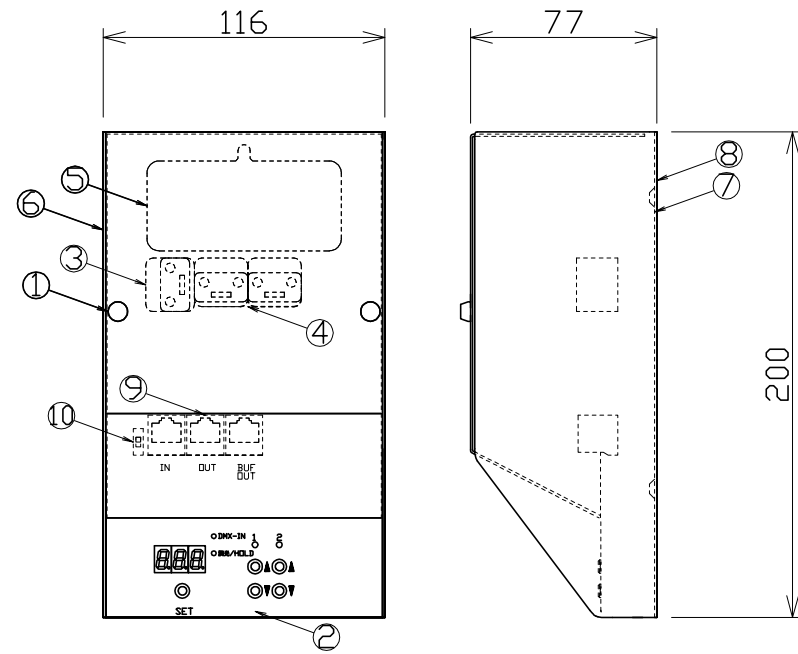
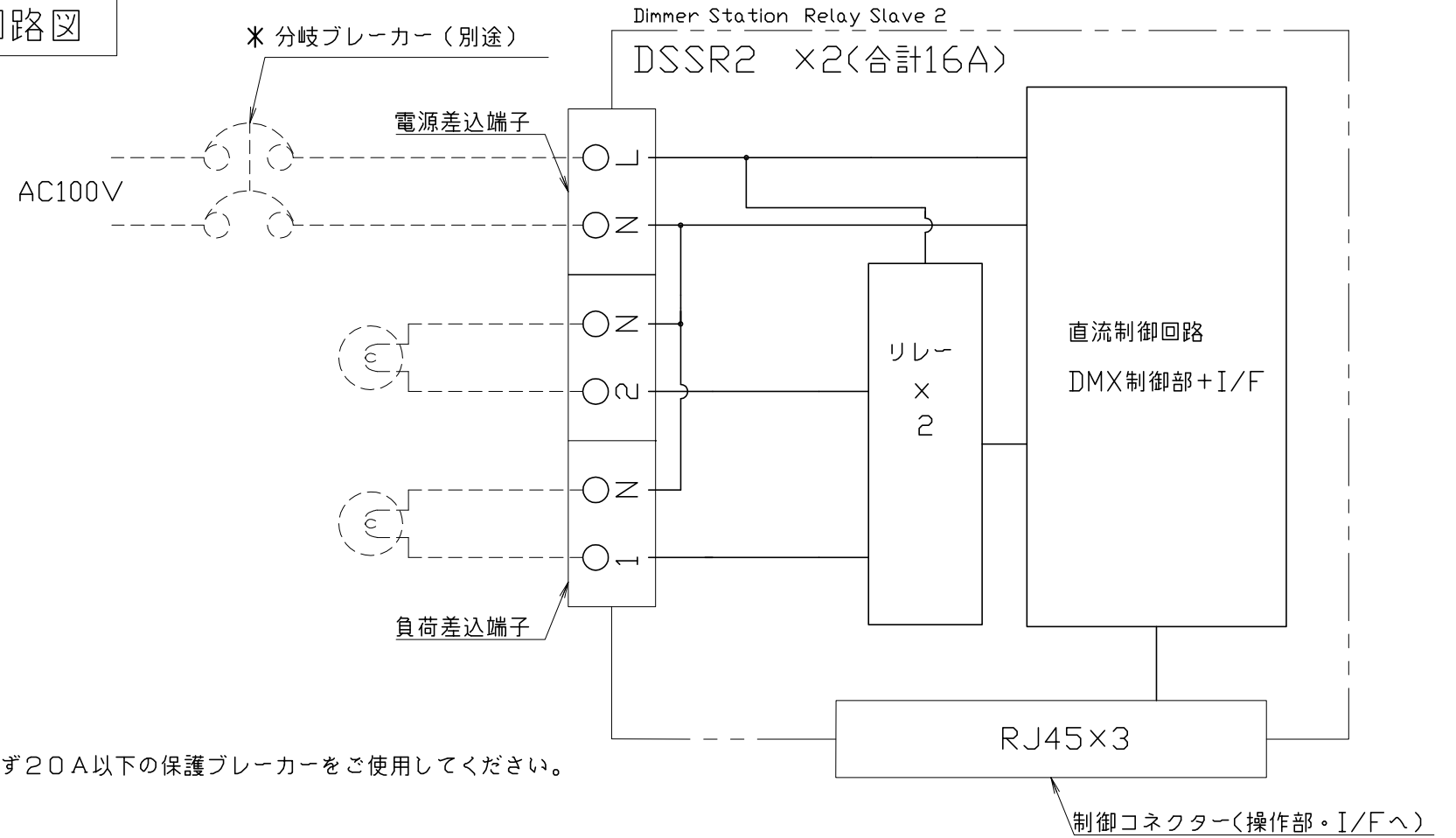


外形図



回路図



各部の名称
① カバー取付ローレットネジ
② コントロールスイッチ
③ 電源差込端子
④ 負荷差込端子
⑤ 通線穴 (40φ)
⑥ カバー SPC t0.8 黒クロメート
⑦ 放熱フィン ALP t1.5
⑧ 底板 SPC t0.8 黒クロメート
⑨ 制御コネクター
⑩ DMX終端抵抗

パワー部

名称	仕様
入力電源	AC100V 50/60共用 単相2線式
電源変動	±10%
使用周囲温度	0℃~45℃
湿度	10%~90% (結露なき事)
回路数	2回路
最大許容電流	2回路の合計16Aまで
保護回路	外部20A以下のブレーカー (別途)
使用実効電流 (2回路最大)	IL点減=16A以内 FL点減=12A以内 トランス器具=10A以内

コントロール部

名称	仕様
制御チャンネル	2チャンネル
入力	DMX512パワーユニット動作
出力	DMX512 1024分割演算機能付き
信号ケーブル	カテゴリ5/6 ストレートケーブル

備考	6	7	8	9	10	11	部番	部品名	材質	数量	仕上
							1				Dimmer Station Slave Relay 2
							2				DSSR2 x2 (合計16A) (スレーブタイプ)
訂正							3				
							4				
							5				
NO.	重量	1.5 kg	縮尺	1/3	日付	09/07/01	製図	k.aro	検図		

Style-tec
株式会社スタイルテック