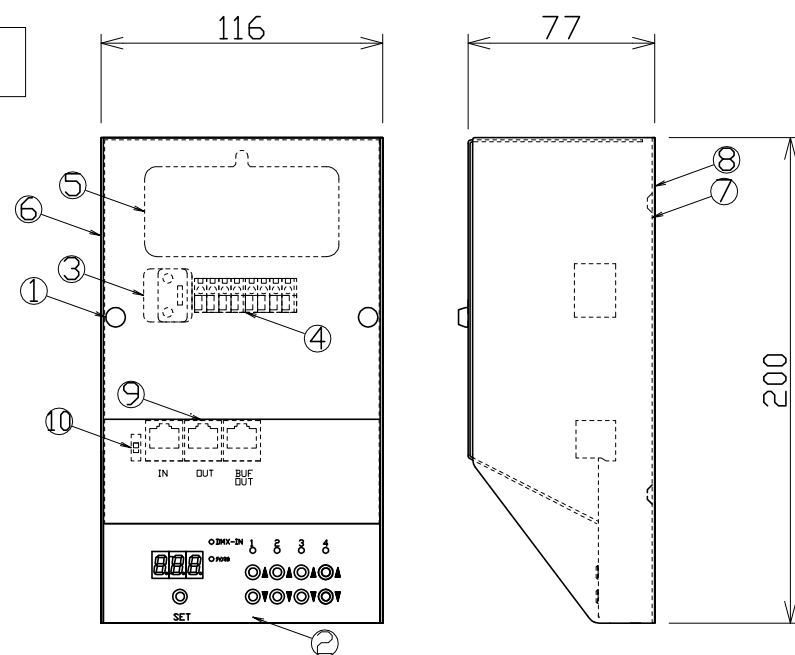
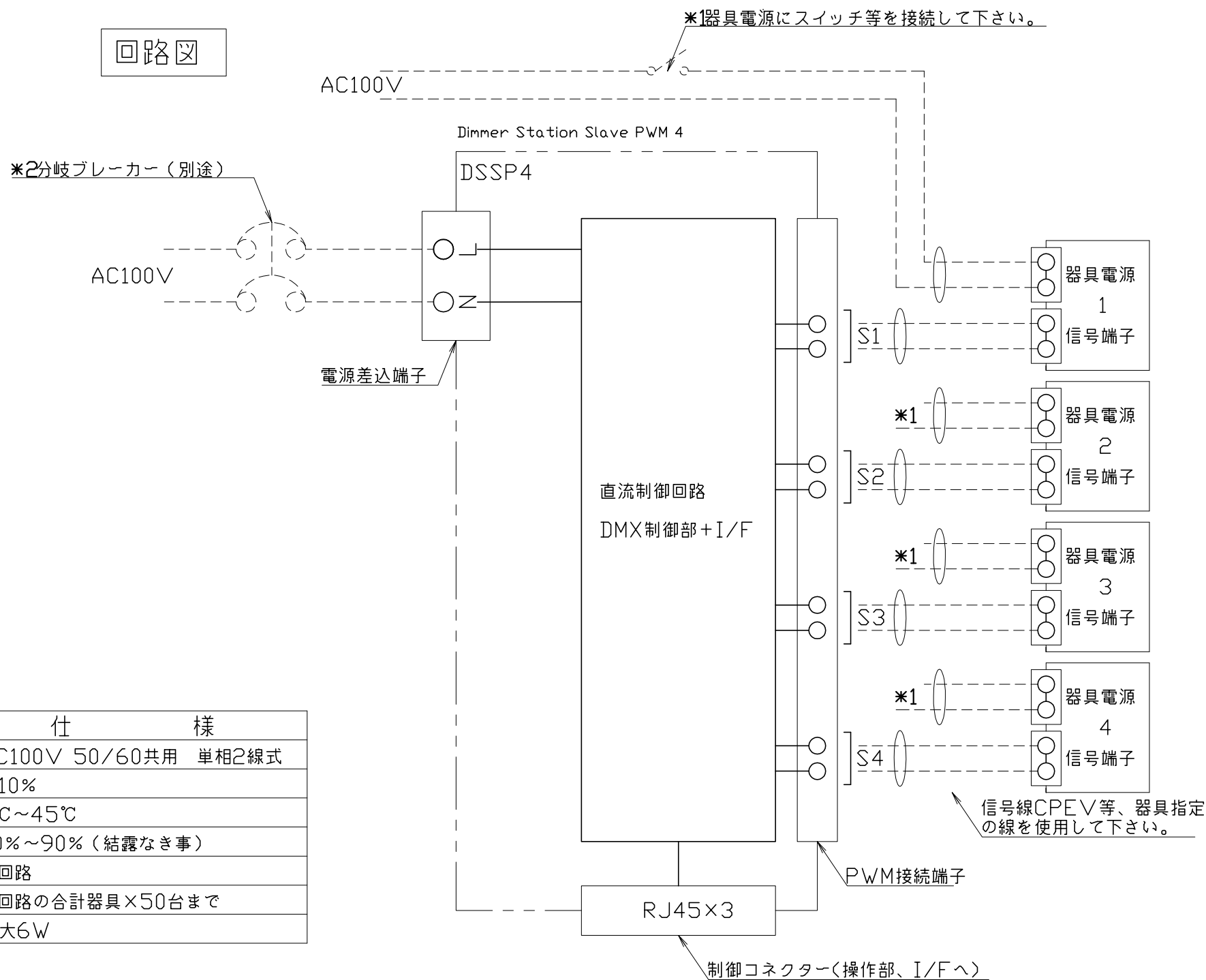


外形図



回路図



各部の名称	
①	カバー取付ローレットネジ
②	コントロールスイッチ
③	電源差込端子
④	PWM差込端子
⑤	通線穴(40φ)
⑥	カバー SPC t0.8 黒クロメート
⑦	放熱フィン ALP t1.5
⑧	底板 SPC t0.8 黒クロメート
⑨	制御コネクタ
⑩	DMX終端抵抗スイッチ

パワー部

名称	仕様
入力電源	AC100V 50/60共用 単相2線式
電源変動	±10%
使用周囲温度	0℃~45℃
湿度	10%~90% (結露なき事)
回路数	4回路
最大許容電流	4回路の合計器具×50台まで
消費電力	最大6W

コントロール部

名称	仕様
制御チャンネル	4チャンネル
入力	DMX512パワーユニット動作
出力	DMX512 スルー+バッファ
信号ケーブル	カテゴリー5/6 ストレートケーブル
アドレス設定	回路毎に1~512設定可

- ・PWM方式の安定器以外は使用出来ません。
- ・当社指定の器具以外は使用出来ません。

- *1 器具1と同様に電源スイッチ等を接続して下さい。
- *2 必ず20A以下の保護ブレーカーを使用して下さい。

備考	6	7	8	9	10	11	部番	部品名	材質	数量	仕上
							1				Dimmer Station Slave PWM 4
							2				DSSP4 4回路(スレーブタイプ)
訂正							3				
							4				
							5				
NO.	重量	1.5 Kg	縮尺	1/3	日付	09/07/01	製図	k.aro	検図		

Style-tec
株式会社スタイルテック