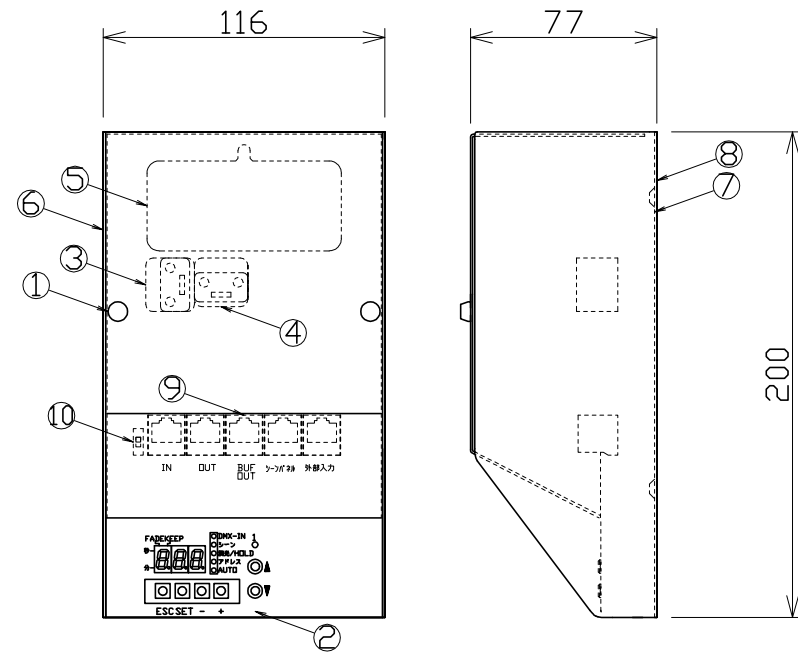
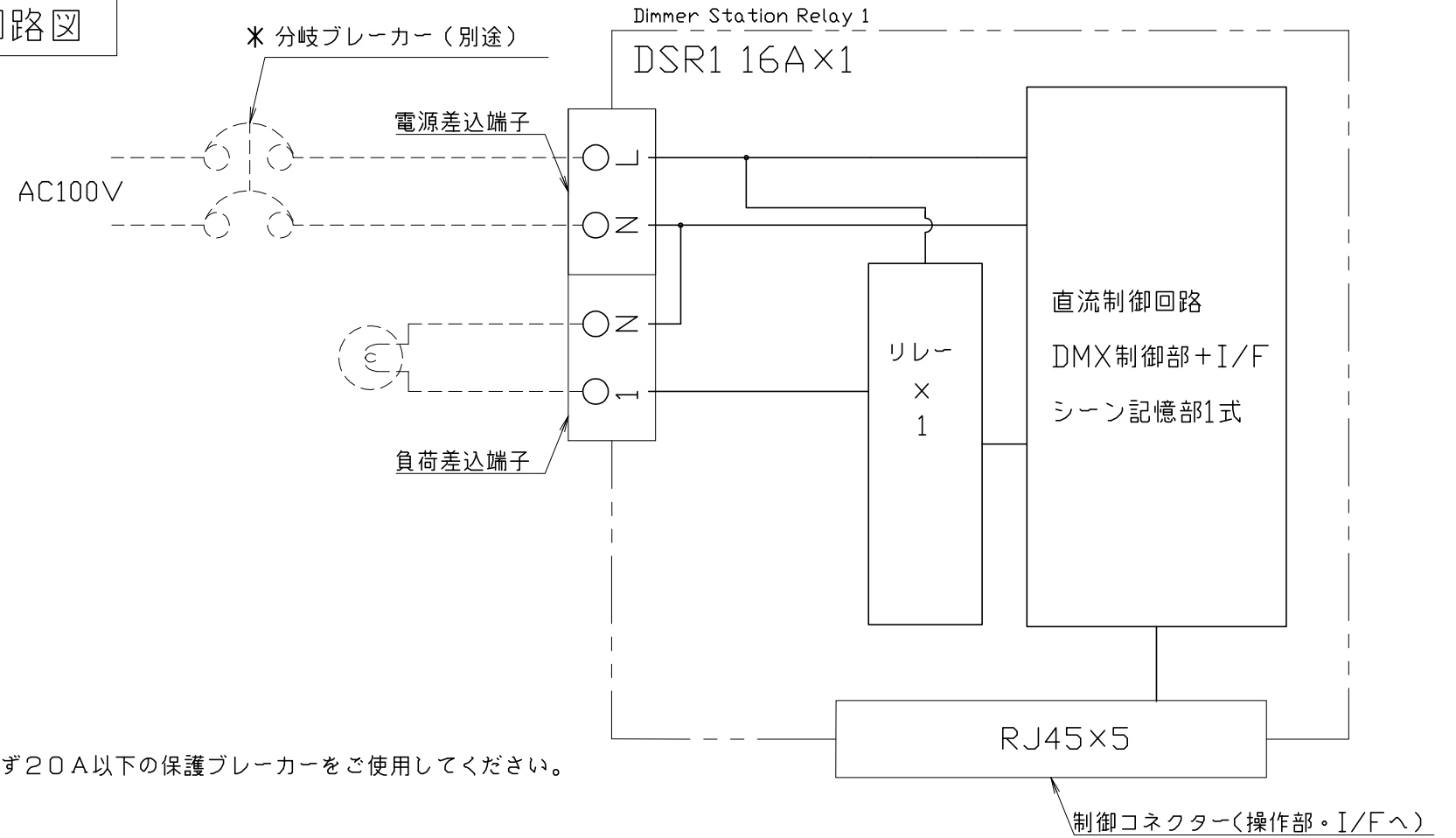


外形図



回路図



* 必ず20A以下の保護ブレーカーをご使用してください。

各部の名称
① カバー取付ローレットネジ
② コントロールスイッチ
③ 電源差込端子
④ 負荷差込端子
⑤ 通線穴(40φ)
⑥ カバー SPC t0.8 黒クロメート
⑦ 放熱フィン ALP t1.5
⑧ 底板 SPC t0.8 黒クロメート
⑨ 制御コネクター
⑩ DMX終端抵抗スイッチ

パワー部

名称	仕様
入力電源	AC100V 50/60共用 単相2線式
電源変動	±10%
使用周囲温度	0℃~45℃
湿度	10%~90%(結露なき事)
回路数	1回路
最大許容電流	16A×1回路
保護回路	外部20A以下のブレーカー(別途)
使用実効電流 (1回路最大)	I L点減=16A以内 F L点減=12A以内 トランス器具=10A以内

コントロール部

名称	仕様
制御チャンネル	1チャンネル
記憶シーン	8シーン+off
フェードタイム	0秒~99秒、1分~99分
チェイス	8シーンループ付き
入力	DMX512パワーユニット動作 無電圧接点入力 シーン再生機能付き 専用シーンスイッチパネル
出力	DMX512 1024分割演算機能付き
信号ケーブル	カテゴリ5/6 ストレートケーブル

備考	6	7	8	9	10	11	部番	部品名	材質	数量	仕上
							1				Dimmer Station Relay 1
							2				DS1 16A×1(マスタータイプ)
訂正							3				
							4				
							5				
NO.	重量	1.5 kg	縮尺	1/3	日付	09/07/01	製図	k.aro	検図		

Style-tec
株式会社スタイルテック