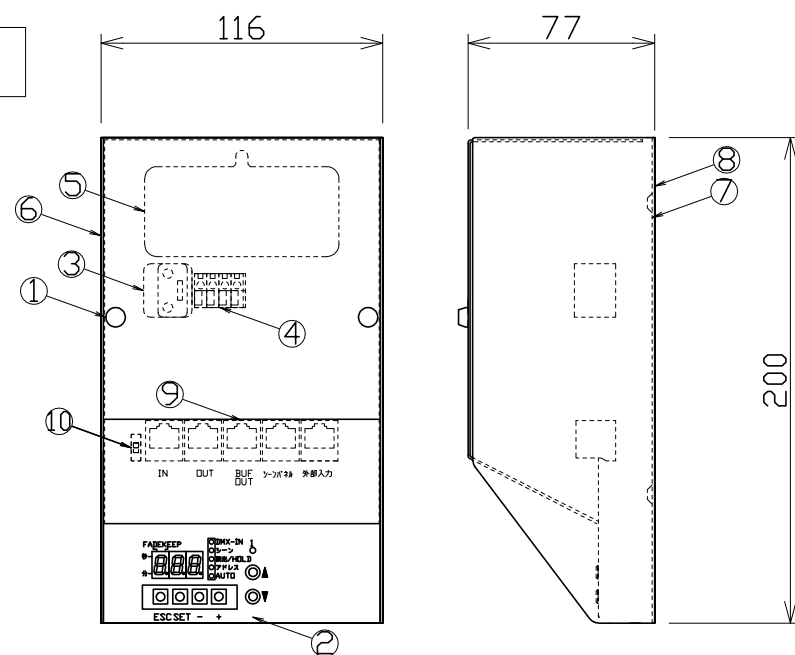
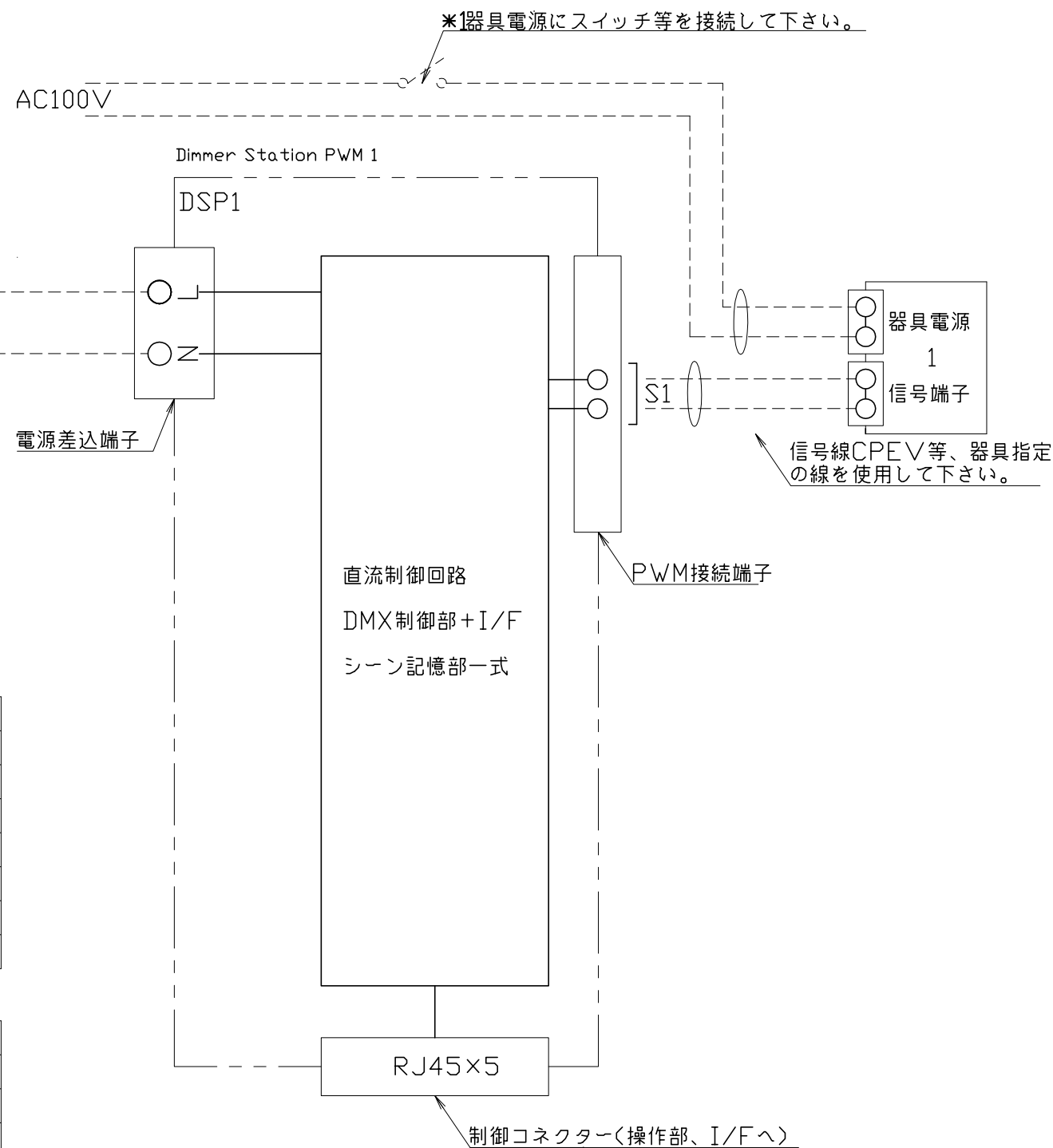


外形図



回路図

*1分岐ブレーカー（別途）



*1器具電源にスイッチ等を接続して下さい。

信号線CPEV等、器具指定の線を使用して下さい。

・PWM方式の安定器以外は使用出来ません。
・当社指定の器具以外は使用出来ません。

*1必ず20A以下の保護ブレーカーを使用して下さい。

パワー部

名称	仕様
入力電源	AC100V 50/60共用 単相2線式
電源変動	±10%
使用周囲温度	0℃～45℃
湿度	10%～90%（結露なき事）
回路数	1回路
最大許容電流	1回路の合計器具×50台まで
消費電力	最大6W

コントロール部

名称	仕様
制御チャンネル	1チャンネル
記憶シーン	8シーン
フェードタイム	0秒～99秒、1分～99分
チェイス	8シーンループ付き
入力	DMX512パワーユニット動作 無電圧接点入力 シーン再生機能付き 専用シーンスイッチパネル
出力	DMX512 1024分割演算機能付き
信号ケーブル	カテゴリー5/6 ストレートケーブル

各部の名称
① カバー取付ローレットネジ
② コントロールスイッチ
③ 電源差込端子
④ PWM差込端子
⑤ 通線穴（40φ）
⑥ カバー SPC t0.8 黒クロメート
⑦ 放熱フィン ALP t1.5
⑧ 底板 SPC t0.8 黒クロメート
⑨ 制御コネクター
⑩ DMX終端抵抗スイッチ

備考	6	7	8	9	10	11	部番	部品名	材質	数量	仕上
							1	Dimmer Station PWM 1			
							2	DSP1 1回路（マスタータイプ）			
訂正							3				
							4				
							5				
NO.	重量	1.5 Kg	縮尺	1/3	日付	09/07/01	製図	k.aro	検図		

Style-tec
株式会社スタイルテック