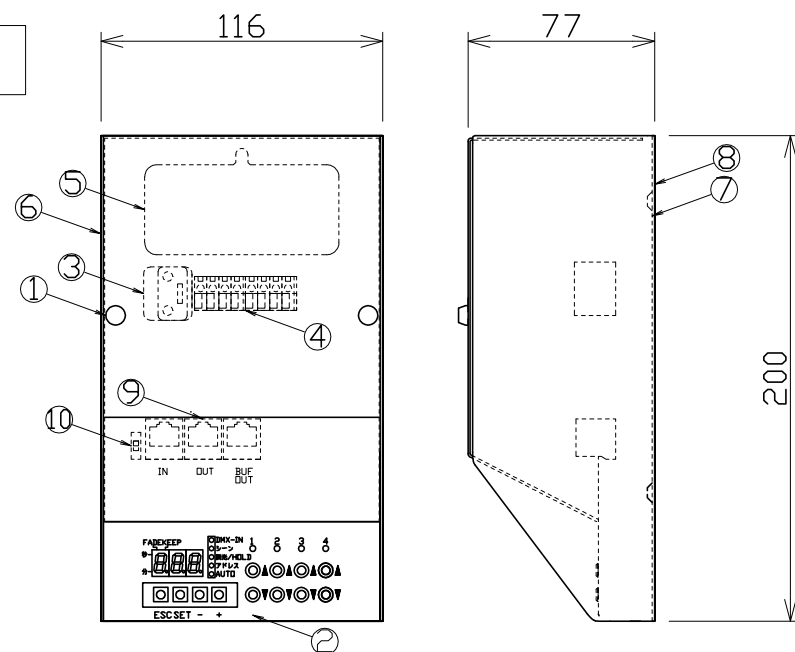
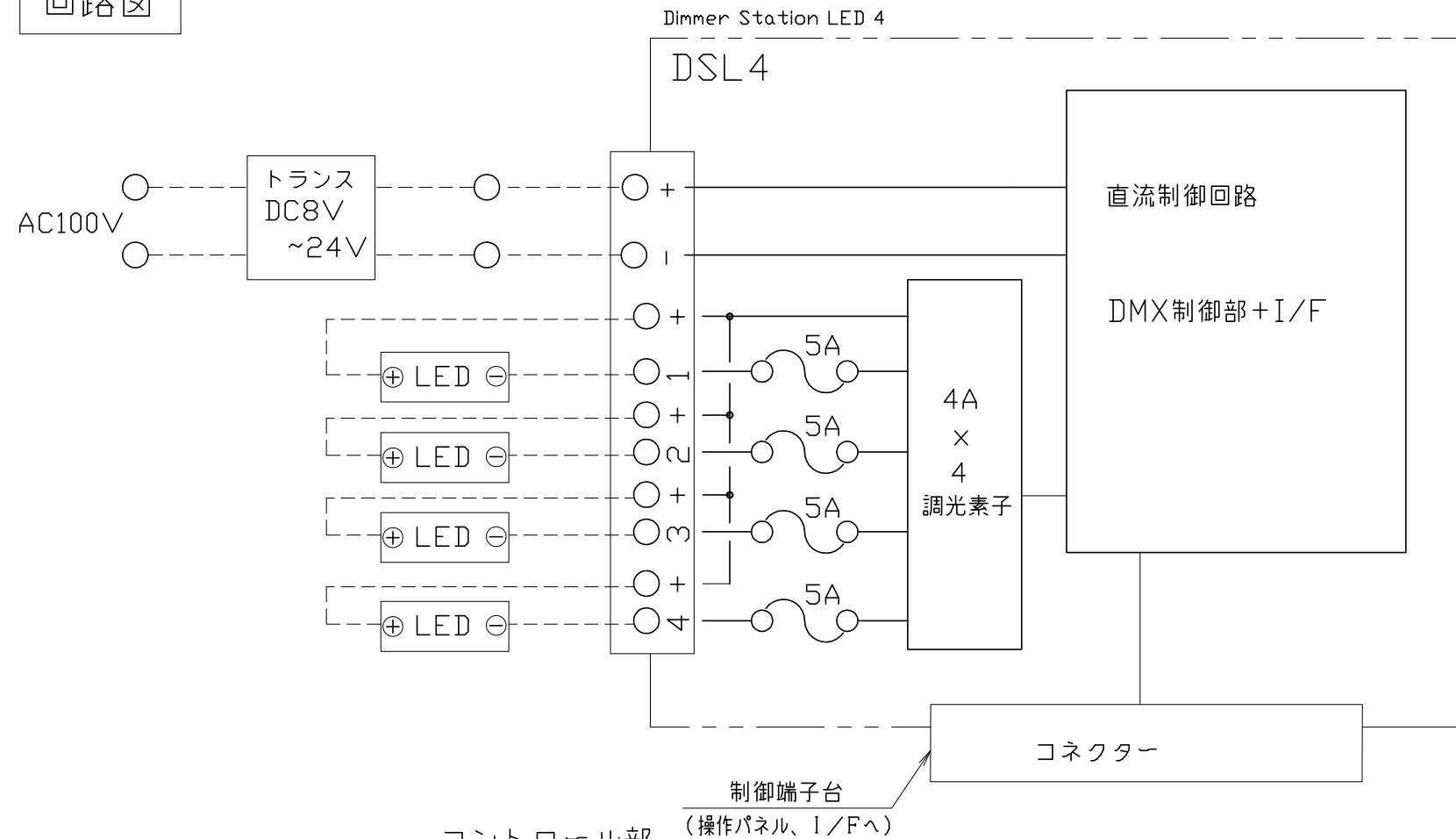


外形図



回路図



各部の名称
① カバー取付ローレットネジ
② コントロールスイッチ
③ 電源差込端子
④ 負荷差込端子
⑤ 通線穴(40φ)
⑥ カバー SPC t0.8 黒クロメート
⑦ 放熱フィン ALP t1.5
⑧ 底板 SPC t0.8 黒クロメート
⑨ 制御コネクター
⑩ DMX終端抵抗スイッチ

パワー部

名称	仕様
入力電源	DC8~24V
電源変動	±5%
使用周囲温度	0℃~45℃
湿度	10%~90% (結露なき事)
回路数	4回路
最大許容電流	4A
保護回路	ガラス管ヒューズ5A
使用実効電流 (総合最大)	1回路4Aまで 合計16Aまで
消費電力	制御回路 4W

コントロール部
(操作パネル、I/Fへ)

名称	仕様
制御チャンネル	4チャンネル
記憶シーン	8シーン
フェードタイム	0秒~99秒、1分~99分
チェイス	8シーンループ付き
入力	DMX512パワーユニット動作 無電圧接点入力 シーン再生機能付き 専用シーンスイッチパネル
出力	DMX512 1024分割演算機能付き
信号ケーブル	カテゴリー5/6 ストレートケーブル

備考	6	7	8	9	10	11	部番	部品名	材質	数量	仕上
							1				Dimmer Station LED 4
							2				DSL4 4回路(マスタータイプ)
訂正							3				
							4				
							5				
NO.	重量 1.5 Kg		縮尺 1/3		日付 09/07/01	製図 k.aro	検図		Style-tec 株式会社スタイルテック		