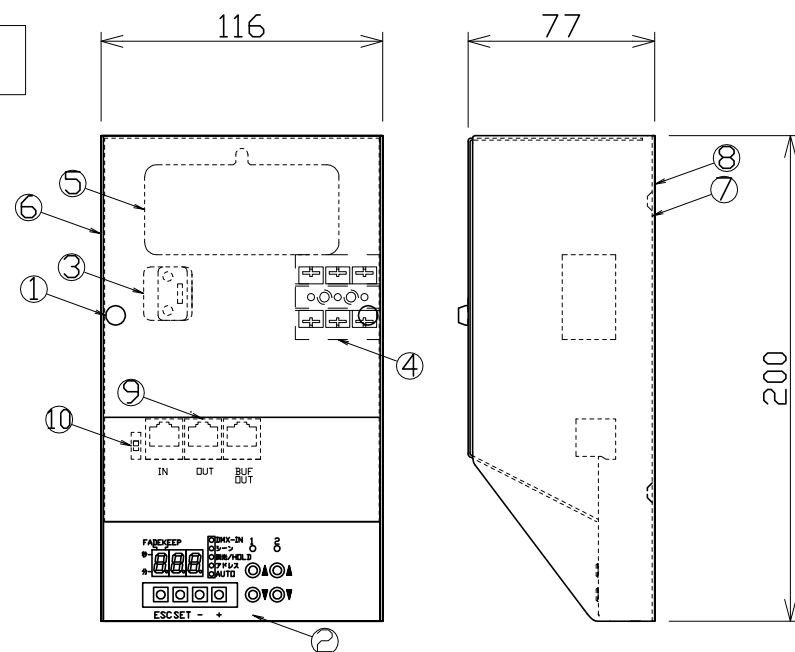
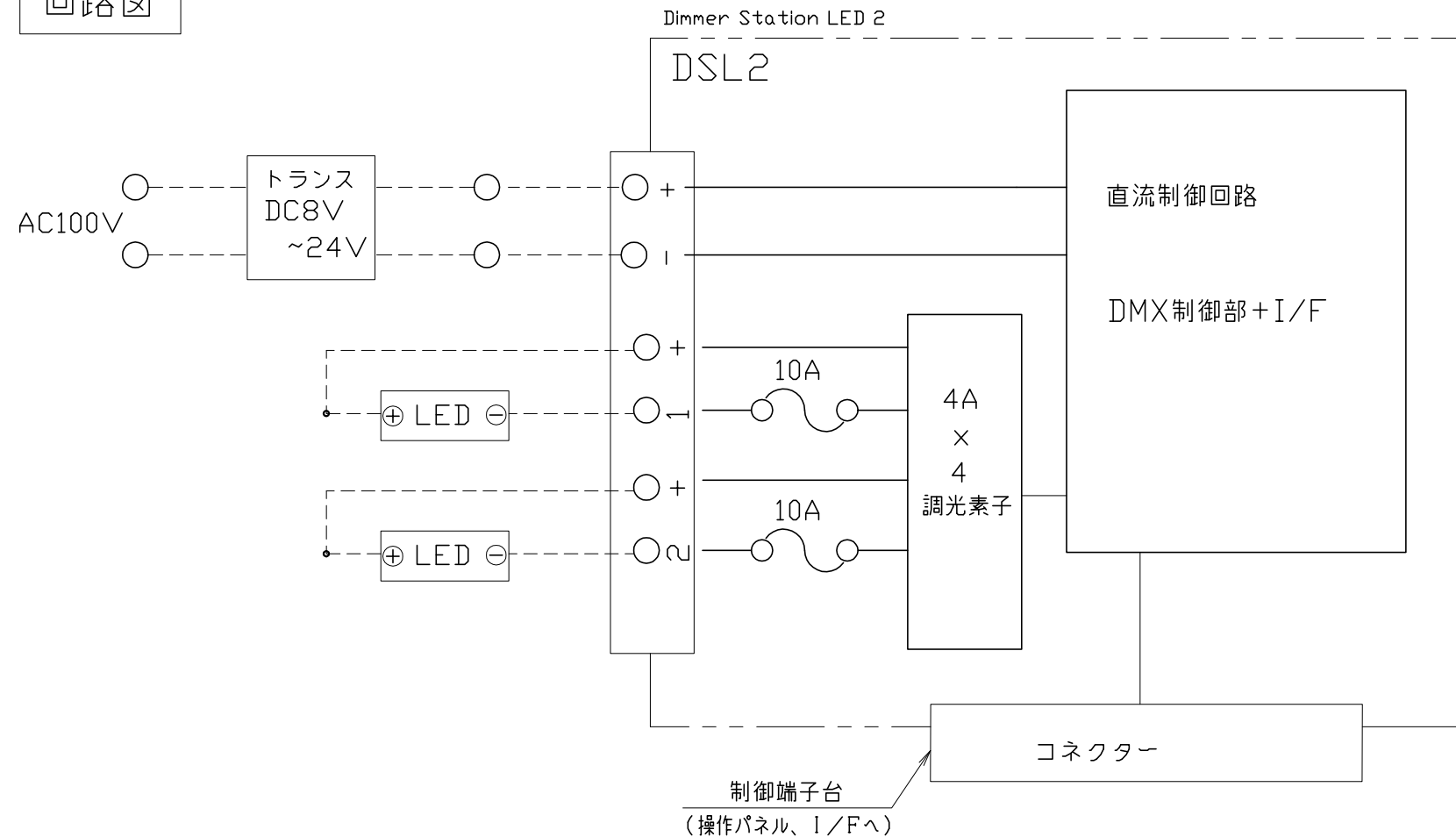


外形図



回路図



各部の名称
① カバー取付ローレットネジ
② コントロールスイッチ
③ 電源差込端子
④ 負荷差込端子
⑤ 通線穴 (40φ)
⑥ カバー SPC t0.8 黒クロメート
⑦ 放熱フィン ALP t1.5
⑧ 底板 SPC t0.8 黒クロメート
⑨ 制御コネクター
⑩ DMX終端抵抗スイッチ

パワー部

名称	仕様
入力電源	DC8~24V
電源変動	±5%
使用周囲温度	0℃~45℃
湿度	10%~90% (結露なき事)
回路数	2回路
最大許容電流	8A
保護回路	ガラス管ヒューズ10A
使用実効電流 (総合最大)	1回路8Aまで 合計16Aまで
消費電力	制御回路 4W

コントロール部

名称	仕様
制御チャンネル	2チャンネル
記憶シーン	8シーン
フェードタイム	0秒~99秒、1分~99分
チェイス	8ループ付き
入力	DMX512パワーユニット動作 無電圧接点入力 シーン再生機能付き 専用シーンスイッチパネル
出力	DMX512 1024分割演算機能付き
信号ケーブル	カテゴリー5/6 ストレートケーブル

備考	6	7	8	9	10	11	部番	部品名	材質	数量	仕上
							1				Dimmer Station LED 2
							2				DSL2 2回路 (マスタータイプ)
訂正							3				
							4				
							5				
NO.	重量	1.5 Kg	縮尺	1/3	日付	09/07/01	製図	k.aro	検図		

Style-tec
株式会社スタイルテック