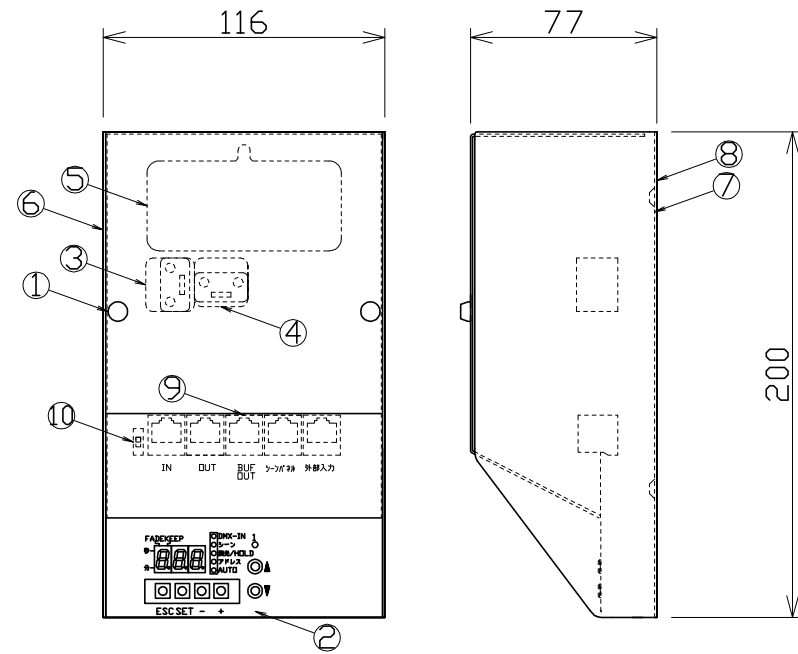
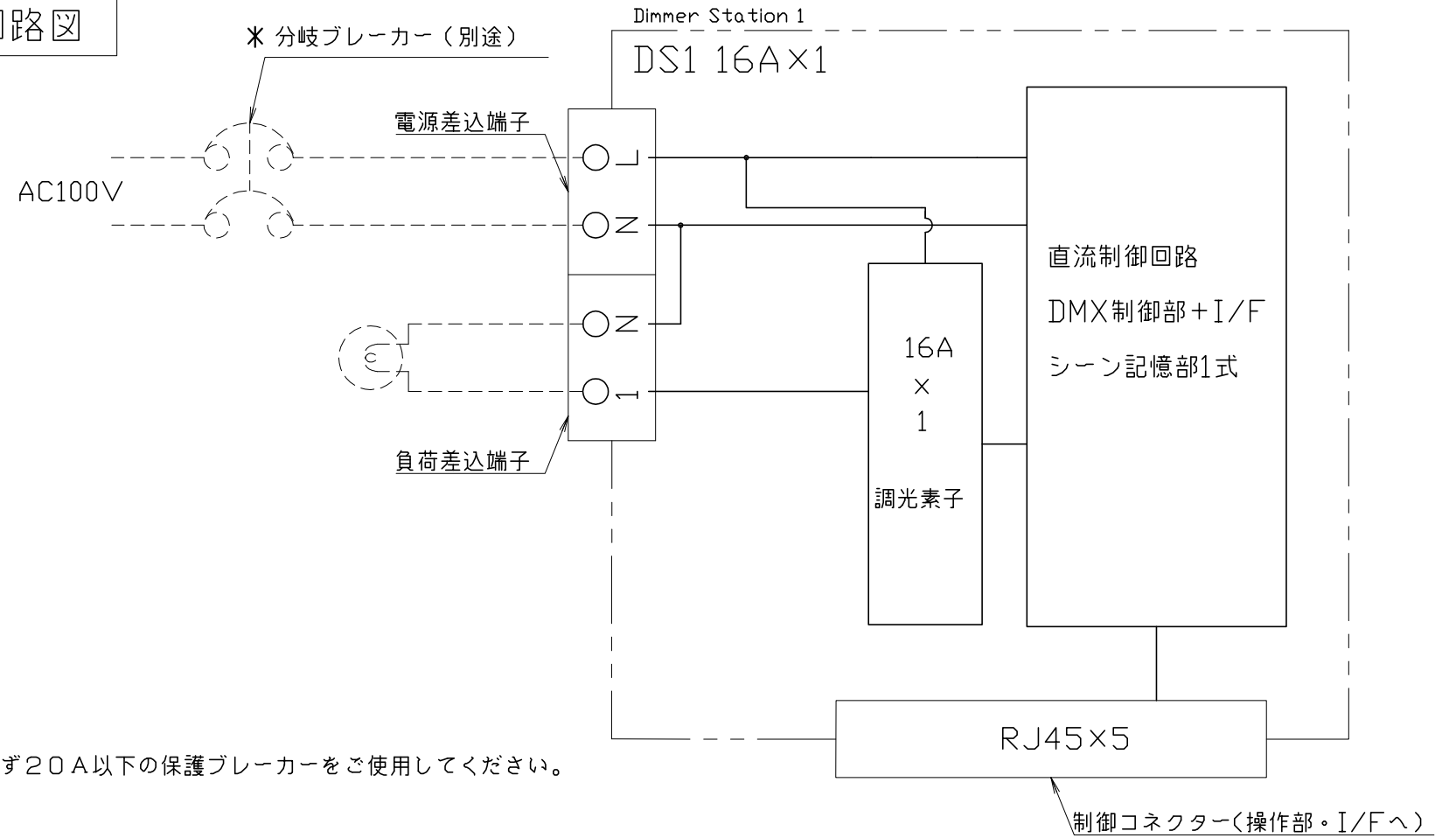


外形図



回路図



* 必ず20A以下の保護ブレーカーをご使用してください。

| 各部の名称 |
|--------------------------|
| ① カバー取付ローレットネジ |
| ② コントロールスイッチ |
| ③ 電源差込端子 |
| ④ 負荷差込端子 |
| ⑤ 通線穴(40φ) |
| ⑥ カバー SPC t0.8 黒クロメート |
| ⑦ 放熱フィン ALP t1.5 |
| ⑧ 底板 SPC t0.8 黒クロメート |
| ⑨ 制御コネクター |
| ⑩ DMX終端抵抗スイッチ |

パワー部

| 名称 | 仕様 |
|-------------------|--|
| 入力電源 | AC100V 50/60共用 単相2線式 |
| 電源変動 | ±10% |
| 使用周囲温度 | 0℃~45℃ |
| 湿度 | 10%~90% (結露なき事) |
| 回路数 | 1回路 |
| 最大許容電流 | 16A×1回路 |
| 保護回路 | 外部20A以下のブレーカー(別途) |
| 使用実効電流 (1回路最大) | I L 調光及び点滅=16A以内 F L 調光及び点滅=16A以内 トランス調光=12A以内 |

コントロール部

| 名称 | 仕様 |
|---------|--|
| 制御チャンネル | 1チャンネル |
| 記憶シーン | 8シーン |
| フェードタイム | 0秒~99秒、1分~99分 |
| チェイス | 8シーンループ付き |
| 入力 | DMX512パワーユニット動作 無電圧接点入力 シーン再生機能付き 専用シーンスイッチパネル |
| 出力 | DMX512 1024分割演算機能付き |
| 信号ケーブル | カテゴリ5/6 ストレートケーブル |

| 備考 | 6 | 7 | 8 | 9 | 10 | 11 | 部番 | 部品名 | 材質 | 数量 | 仕上 |
|-----|----|--------|----|-----|----|----------|----|-------|----|----|--------------------|
| | | | | | | | 1 | | | | Dimmer Station 1 |
| | | | | | | | 2 | | | | DS1 16A×1(マスタータイプ) |
| 訂正 | | | | | | | 3 | | | | |
| | | | | | | | 4 | | | | |
| | | | | | | | 5 | | | | |
| NO. | 重量 | 1.5 kg | 縮尺 | 1/3 | 日付 | 09/07/01 | 製図 | k.aro | 検図 | | |

Style-tec
株式会社スタイルテック