

必ず専門業者の方が施工を行ってください。

施工後は、必ずお客さまに取扱いの説明を行っていただき、この説明書をお渡しの上、保管をお願いしてください。

安全に関するご注意

ケガや事故防止のため、
つぎの注意事項を必ずお守りください。

警告

- 必ず負荷容量以下のランプでご使用ください。
異常発熱や火災の原因となります。
- 電源線、出力線は必ずφ1.6又はφ2.0の銅単線を使用し、電線穴に完全に奥まで差し込んでください。
- 浴室など湿度が高いところに取り付けしないでください。
火災や感電の恐れがあります。
- 改造しないでください。
異常発熱や火災などの原因となります。
器体スイッチの交換はできません。

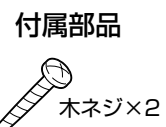
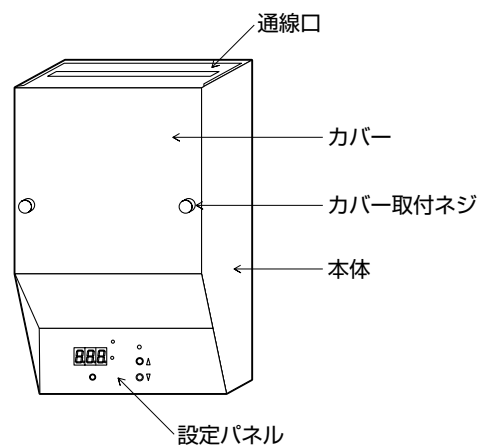
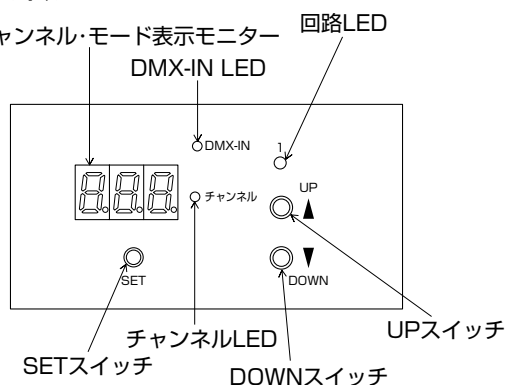
注意

- 発熱するので風通しの良い場所に取付けてください。
- 取付方向は縦型になります。
取付方向シールの方向に取付けてください。
- 取付け場所は、交換や各種アフターサービスの行ない易い場所に設置してください。
- 接続工事中は必ず電源をOFFにして行ってください。
- 本体の基板部品に触れないように注意してください。

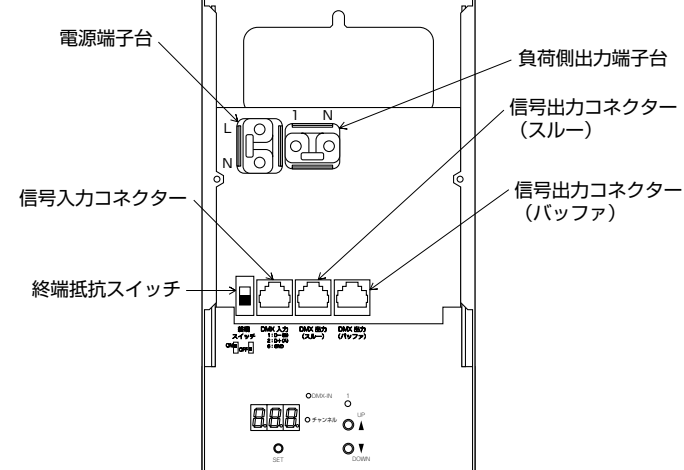
【各部の名称】

外形

設定パネル



内部



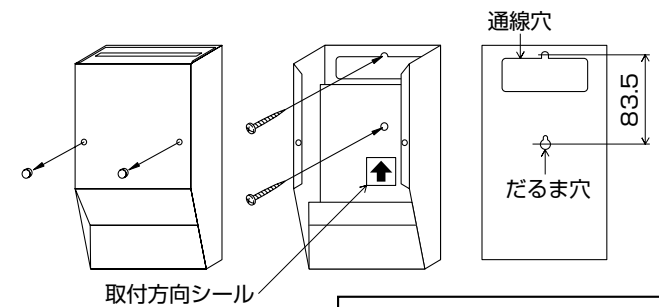
【仕様】

入力電圧	AC100V
周波数	50/60Hz
消費電力	4W
重量	1.5kg
適合負荷	白熱灯 16A×1回路
電源、出力線[別売]	VVF(Cu単線) φ1.6~φ2.0mm-2C
調光信号	DMX512
調光信号 適合LANケーブル[別売]	より線、ストレート結線、カテゴリ5以上(8芯)

【取付方法】

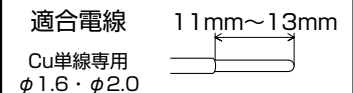
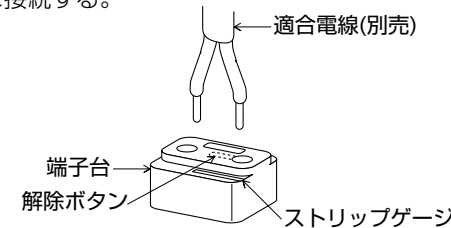
1.本体取付

- 化粧ネジを外してカバーを開きます。
- 付属の木ネジ等を使用してケースを固定します。
- 止め穴はスイッチボックスピッチに適合しています。
- 電源線、出力線、LANケーブル接続後、カバーを閉めて化粧ネジで固定します。
- 取付方向は縦型になります。
取付方向シールの方向に取付けてください。



2.電源、負荷側出力を接続する

- 適合電線を使用し、ストリップゲージにあわせて被覆をむき、端子台に確実に接続する。



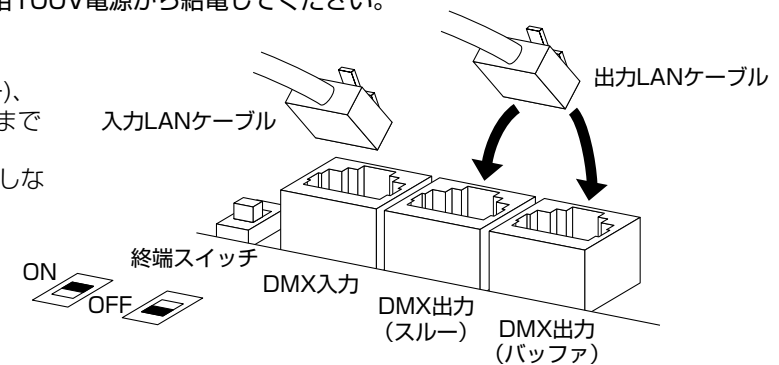
警告

指定の適合電線を使用し、指定以外の電圧では使用確実に接続してください。感電取付けが不完全な場合、落下の原因となります。

※電源は必ず20A以下のブレーカーを使用し、単相100V電源から給電してください。

3.LANケーブル(別売)を接続する

- 本器のLANケーブル端子(DMX入力、出力(スルー)、出力(バッファ))にLANケーブル(別売)を完全に奥まで差し込んでください。
- LANケーブル端子の入力端子と出力端子を誤配線しないでください。



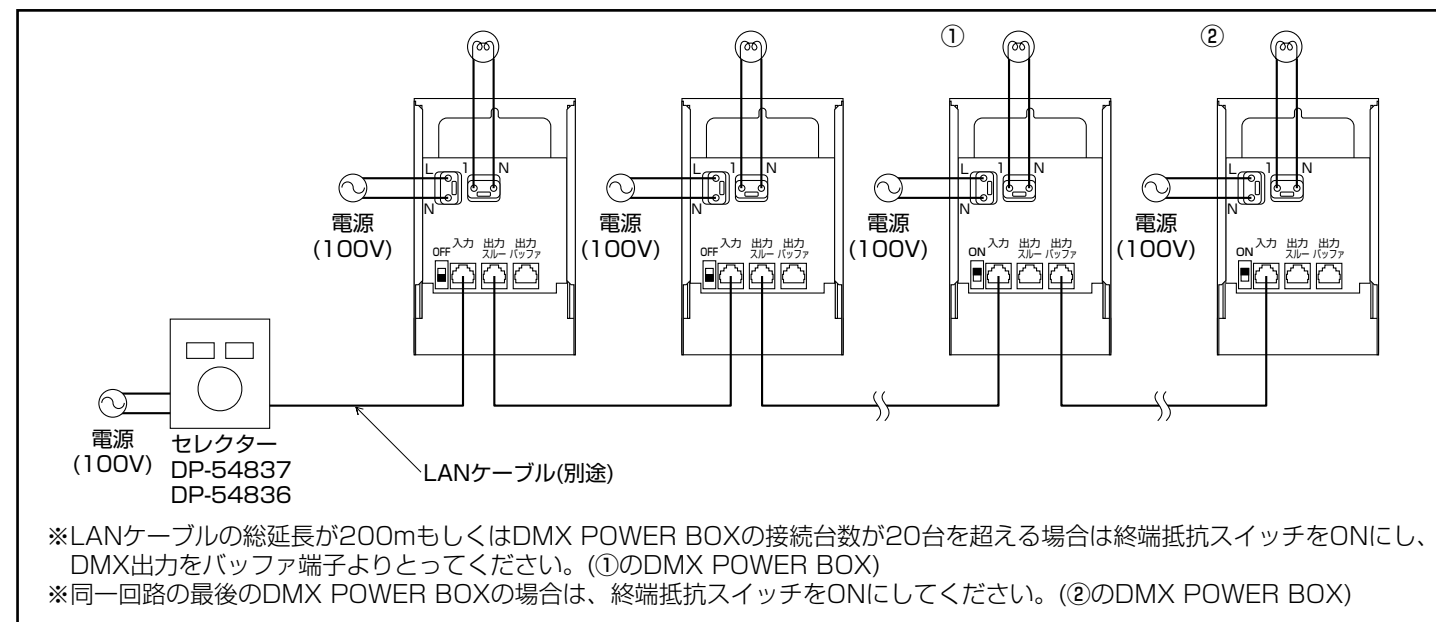
LANケーブル接続位置

	DMX入力	DMX出力(スルー)	DMX出力(バッファ)	終端スイッチ
DMX POWER BOX 20台未満 LANケーブル 総延長200m未満	○	○	—	OFF
DMX POWER BOX 20台以上 LANケーブル 総延長200m以上	○	—	○	ON
同一回路の最後の DMX POWER BOX	○	—	—	ON

※LANケーブルを着脱する際には、必ず電源をOFFにしてから行ってください。

※接続図参照

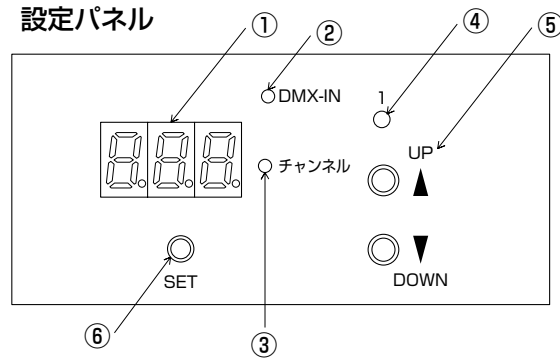
【接続図】



【設定方法】

1. 主な機能と特徴

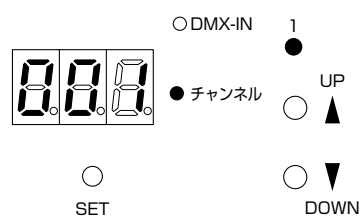
設定パネル



	各部の名称	機能
①	チャンネル・モード表示モニター	チャンネル番号と動作モードを表示します。
②	DMXLED	DMX信号を受信した時に点滅します。
③	チャンネルLED	チャンネル設定時に点灯します。
④	回路LED	選択されている回路のLEDが点灯します。
⑤	UP/DOWNスイッチ	チャンネル・モードの設定・確認に使用します。
⑥	SETスイッチ	チャンネルとモードの変更の時に使用します。

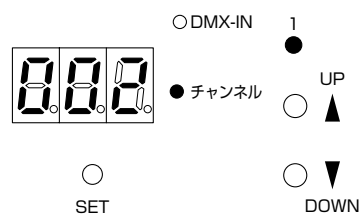
- 回路毎にチャンネルとモードを設定することができます。
- 調光モードと直出力(2タイプ)モードを設定することができます。
- DMX信号を位相制御方式の100V調光信号に変換します。
- 調光はDMXの255段階信号を時分割し、1024段階に変換し、滑らかな調光が行えます。

2. チャンネル及びモード設定方法



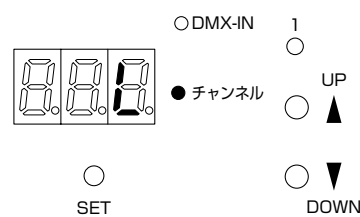
1. チャンネル設定モードにします。

- 「SET」スイッチを一度押すとチャンネルLEDと回路LEDを点灯させます。



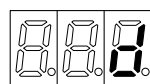
2. チャンネル番号をセットします。

- 設定したい回路の「UP」「DOWN」スイッチでチャンネルをセットします。
- チャンネルは1～512まで選択できます。但し、40チャンネルシーンセレクター(DP-54837)、40チャンネルマニュアルセレクター(DP-54836)と合せて使用する場合は、チャンネル1～40までで使用ください。
- 「SET」スイッチを一度押して出力設定モードに進んでください。



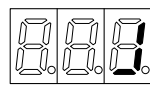
3. 出力のモードをセットします。

モード変更したい回路の「UP」「DOWN」スイッチでモードを設定してください。



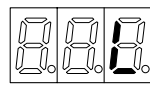
「d」 調光出力=明るさ0～100%で調光します。

※DMX入力0～255を調光出力します。



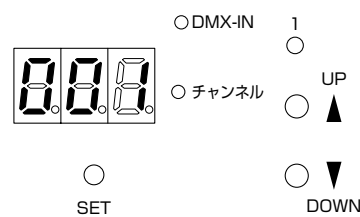
「J」 直出力1=明るさ0～99%まで消灯し、100%で点灯します。

※DMX入力0～254でOFF、255でONになります。



「L」 直出力2=明るさ0で消灯し、1～100%で点灯します。

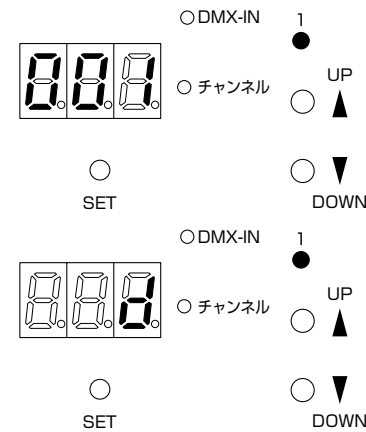
※DMX入力0でOFF、1～255でONになります。



4. 設定終了します。

- 「SET」スイッチを一度押すと設定内容を記憶してチャンネルLEDと回路LEDを消灯させます。
- 表示モニターは回路1に設定したチャンネルを表示します。(通常時の表示)

3. 設定内容確認



1. チャンネル設定の確認。

- 確認したい回路の「UP」スイッチを押してください。
- チャンネル・モード表示モニターに設定内容が約1秒間表示されます。
- 約1秒後に通常時の表示(回路1に設定したチャンネル番号)に戻ります。
- この操作で設定内容が変わる事はありません。

2. モード設定の確認。

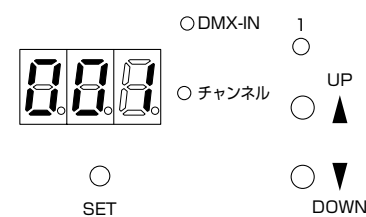
- 確認したい回路の「DOWN」スイッチを押してください。
- チャンネル・モード表示モニターに設定内容が約1秒間表示されます。
- 約1秒後に通常時の表示(回路1に設定したチャンネル番号)に戻ります。
- この操作で設定内容が変わる事はありません。

【使用前に確認する】

- 取付状態・点灯状態を確認してください。

【DMX信号が無い状態で強制点灯させたいとき】

(施工時の配線確認チェック、LANケーブルの断線、コントローラの破損等)



1. DMXパワーボックスの電源を投入してください。
※電源投入時DMX信号が無いと負荷は点灯しません。
2. DMXLEDが点灯していないことを確認してください。
3. 点灯させたい回路のUPボタンを押すと負荷と回路LEDが点灯します。
4. 点灯している回路を消灯させたい場合は、点灯している回路のDOWNボタンを押すと負荷と回路LEDが消灯します。
5. DMX信号を受信すると強制点灯が解除され、入力された信号に従って点灯します。

使用上のご注意

- 取付面が充分乾燥してから器具を取付けてください。取付面の乾燥が不十分ですと、器具のメッキ部や塗装部が侵されたり、絶縁不良の原因になります。
- 器具に殺虫剤等をかけないでください。カバー、グローブ等の落下・変質・変色の原因になります。
- ランプの取扱いは、ランプのケース表示に従い、正しく行ってください。

商品についてのご相談・お問い合わせ

商品のお問い合わせ、修理、アフターサービスのご相談は、器具本体に貼付している器具銘板で品番をご確認のうえ、お買い上げいただきました販売店、工事店、もしくは当社相談窓口までご連絡ください。

大光電機株式会社 本社
〒541-0043
大阪市中央区高麗橋3-2-7 高麗橋ビル
TEL(06)6222-6240(代)

相談窓口	商品についてのご相談	修理・アフターサービス (ダイコーエンジニアリング株式会社)
北海道地区	TEL (011)561-8067	TEL (011)561-8152
東北地区	TEL (022)284-5611	TEL (022)284-5611
東京地区	TEL (03)5600-7806	TEL (03)5600-3445
埼玉地区	TEL (048)652-1015	TEL (048)654-0261
横浜地区	TEL (045)941-6310	TEL (045)941-6331
中部地区	TEL (052)821-6276	TEL (052)821-7105
関西地区	TEL (072)965-3427	TEL (06)6731-1286
中・四国地区	TEL (082)247-6711	TEL (082)246-2162
九州地区	TEL (092)531-3164	TEL (092)531-4744

※電話番号は変更になることがありますのでご了承ください。(平成19年4月1日現在)

保証について

- 1 保証について
この商品の保証期間は1年です。但し、安定器は3年です。ランプ等の消耗品は除きます。詳細は弊社カタログをご参照ください。
- 2 保証書について
保証書が必要な場合は、上記「商品についてのご相談」先までお申し出ください。
- 3 補修用性能部品の保有期間
弊社はこの照明器具の補修用性能部品を製造打ち切り後、最低6年間保有しています。補修用性能部品とは、その製品の機能を維持するために必要な部品です。

大光電機株式会社