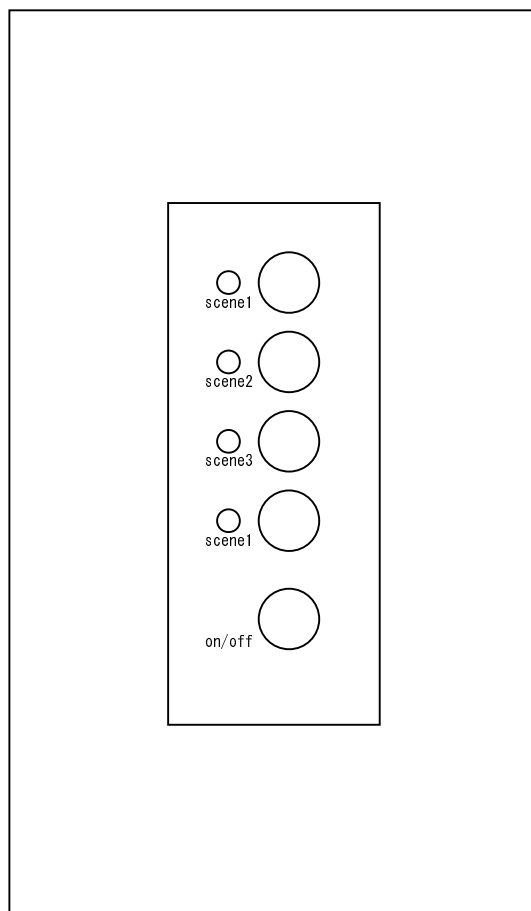
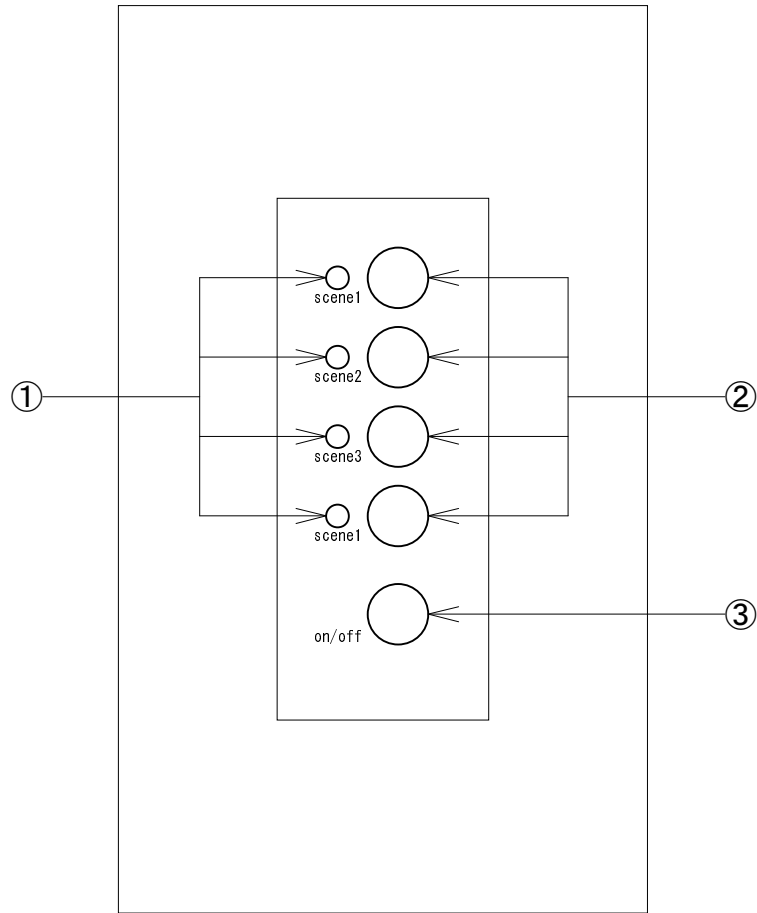


40チャンネルシーンコントローラー 専用シーン再生パネル

取扱説明書

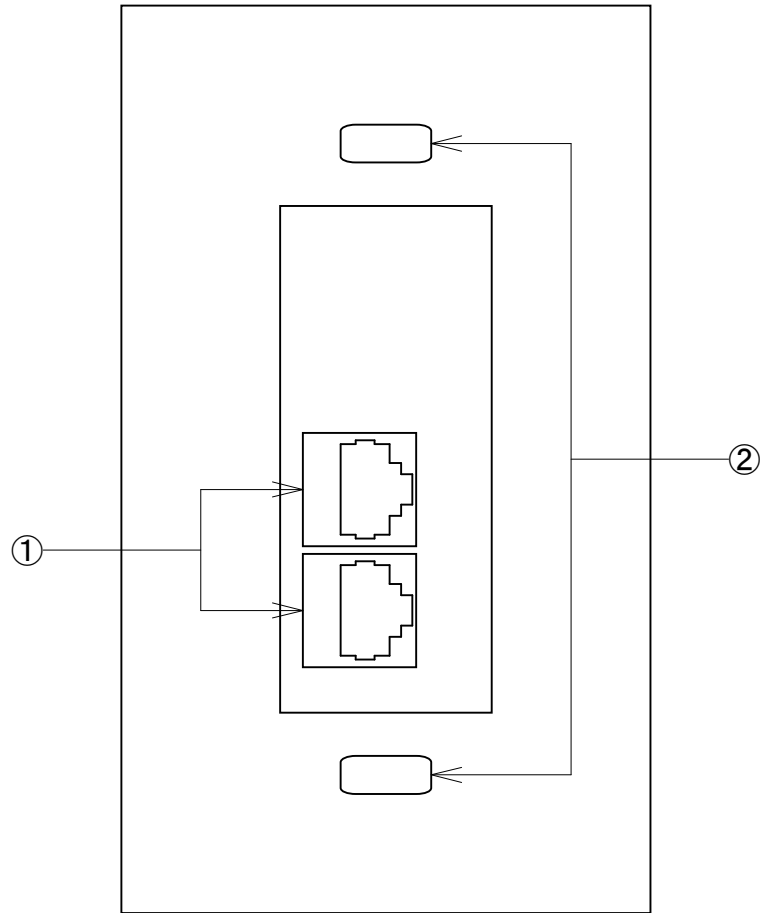


各部の名称・機能



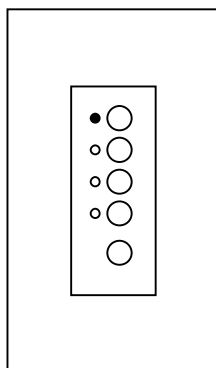
	各部の名称	機能
①	シーン表示モニター	シーン番号を表示します。
②	シーン切替スイッチ	シーンの切替をします。
③	on/offスイッチ	電源を入り切りします。

各部の名称・機能



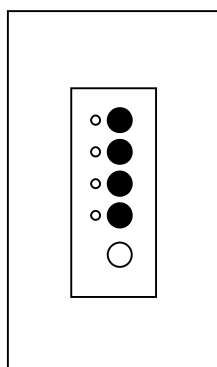
	各部の名称	機能
①	専用信号線入出力端子 (RJ45)	シーンコントローラから信号を入力します。 2台目の再生パネルに信号を出力します。(2台迄)
②	本体固定用穴	1個用のスイッチBOXに適合しています。

電源を入れる



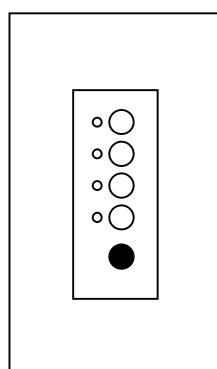
- ・ on/offスイッチを長押し（1.5秒）します。
- ※電源が入るとシーン1が再生されます。

シーンを選択する



- ・ シーン1～4の切替スイッチを押します。
- 再生されているシーンのモニターが点灯します。
- ※40チャンネルシーンコントローラー（親機）でシーン編集中はシーンが切り替わりません。
- ※シーン編集中は親機同様スイッチの動作が変わりますので注意して下さい。
- ※on/offスイッチを押すとキャンセルされ通常に戻りますが、親機で編集されたシーンの記憶はされません。

終了（消灯）させる



- ・ ON/OFFスイッチを約2秒間、長押ししてください。
- ・ フェードタイム2秒（固定）で消灯します。
- ・ フェード動作が終了すると全ての表示が消えます。