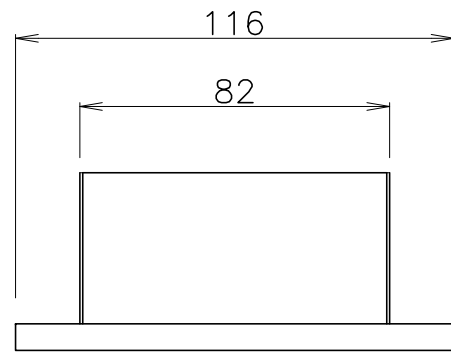
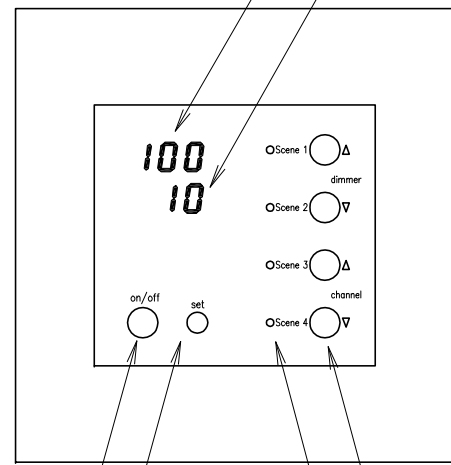


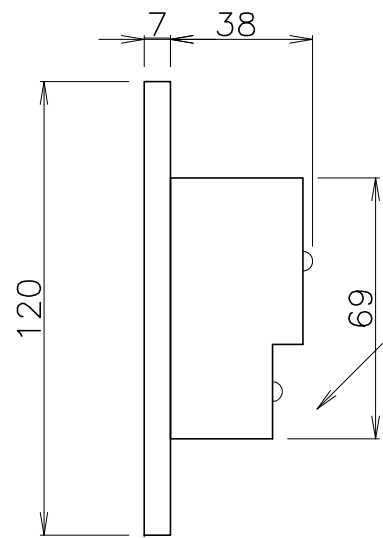
外形図



チャンネル番号用LED
調光値+FDタイム用LED



on/offスイッチ×1
setスイッチ×1
シーンスイッチ×4
LED×4



信号線接続コネクタ（RJ45）
電源差し込み端子

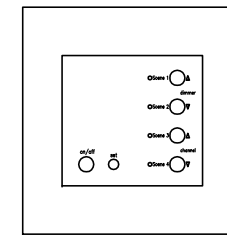
仕様

| | |
|----------|---------------------|
| ・入力電源 | AC100V 50/60Hz 速結端子 |
| ・取付け方法 | 壁付け型 |
| ・仕上げ | パネル=樹脂白色 プレート=白色 |
| ・出力 | DMX512 RJ45端子（LAN） |
| ・回路 | 40回路 |
| ・調光 | 100段階 0～100 |
| ・記憶シーン | 4シーン+OFF |
| ・フェードタイム | 0～240秒 |

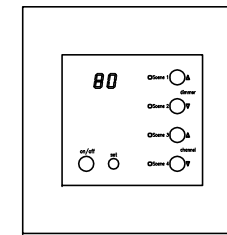
パネル表示 仕様

数字を表示するLEDが必要な時だけパネルを透過して表示されます。

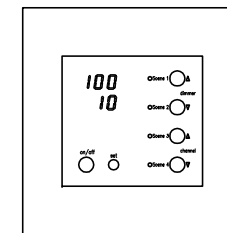
1-常時。
選択されたシーンスイッチのLEDが点灯しています。



2-シーンスイッチを押した場合。
フェードタイムのカウントダウンがパネルを透過して表示されます。



3-シーン記憶モード。
チャンネル番号と調光値がパネルを透過して表示されます。



| 備考 | 6 | 7 | 8 | 9 | 10 | 11 | 部番 | 部品名 | 材質 | 数量 | 仕上 |
|-----|----|---|----|----|----|-----|----|----------|----|----------|----|
| | | | | | | | 1 | | | | |
| | | | | | | | 2 | | | | |
| | | | | | | | 3 | | | | |
| 訂正 | | | | | | | 4 | | | | |
| | | | | | | | 5 | | | | |
| NO. | 重量 | | Kg | 縮尺 | | 1/2 | 日付 | 09.08.04 | 製図 | e.motoki | 検図 |

40チャンネル4シーンコントローラー

Style-tec
株式会社スタイルテック