



取扱説明書

保管用

施工説明付き

SC2019 コントローラー専用電源[大]

お客様へ

このたびは、当社製品をお買い上げいただき、まことにありがとうございます。
本説明書をよくお読みのうえ、正しく安全にお使いください。
ご使用前に「安全上のご注意」を必ずお読みください。
施工には電気工事士の資格が必要です。必ず販売店・工事店にご依頼ください。
本説明書は大切に保管してください。

●安全上のご注意

必ずお守りください。

●人への危害、財産の損害を防止するため、必ずお守りいただくことを説明します。

■誤った使い方をしたときに生じる危害や損害の程度を区分して説明しています。

■お守りいただく内容を、次の図記号で説明しています。(下図は図記号の一例です。)

	警告	「死亡や重傷を負うおそれがある内容」です。
	注意	「傷害を負うことや、財産の傷害が発生するおそれがある内容」です。

	実行しなければならない内容です。
	してはいけない内容です。

警告	
<p> ●異常を感じた場合、速やかに電源を切る 火災・感電の原因となります。異常がおさまったことを確認したのち、工事店、お買い上げの販売店または弊社にご相談ください。</p> <p> ●周囲温度0～35℃以外では使用しない 火災・故障の原因となります。</p>	<p> ●器具に荷重をかけたり、布や紙等の可燃物で覆わない 火災・感電・落下の原因となります。</p> <p> ●器具の近くにストーブ等の温度の高くなるものを置かない 火災の原因となります。</p> <p> ●器具の改造、部品の変更は行わない 火災・感電・落下等の原因となります。</p>

注意	
<p> ●器具には寿命があります。 設置して8～10年経つと、外観に異常がなくても内部の劣化が進行しています。点検・交換してください。 ※目安として、使用条件は周囲温度30℃、1日10時間使用、年間3000時間使用。 周囲温度が高い場合、使用時間が長い場合は寿命が短くなります。</p> <p> ●3年に1回は、工事店等の専門家による点検をお受けください。 点検せずに長時間使い続けると、まれに、発煙、発火、感電等に至るおそれがあります。</p>	<p> ●お手入れの際は電源を切る 通電状態で行うと感電の原因となります。</p> <p> ●器具の取外しは工事店、販売店に依頼する。 器具の取外しには資格が必要です。</p>

施工説明

工事店様へ

施工前によくお読みのうえ、正しく施工してください。
本説明書は必ずお客様にお渡しください。

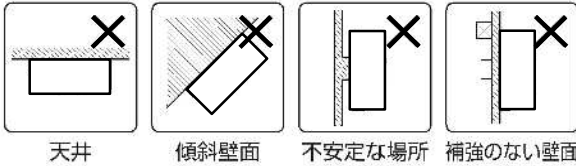
●安全上のご注意

必ずお守りください。

⚠ 警告

●取付面

- 指定場所以外には取付けない
火災・落下の原因となります。
※この器具は壁面取付専用です。



厳守

- 取付面の強度を確保する
取付面が強度不足の場合、落下の原因となります。
- 木ネジ等で確実に取付ける
取付部、補強材へのねじ込み寸法が20mm以下の
場合、落下の原因となります。
既使用されたネジ穴の再利用はしないでください。
落下の原因となります。



水ぬれ
禁止

- 湿気の多い場所や屋外では使用しない
火災・感電の原因となります。
※この器具は非防水です。



禁止

- ガス機器等の温度の高くなるものの近くに取付けない
火災の原因となります。

●壁スイッチ



厳守

- 当社製適合コントローラーを使用する
指定以外のコントローラーと組み合わせて使用
すると、火災・故障の原因となります。
※コントローラーの注意事項については、コント
ローラーの説明書をご確認ください。

●その他

- 取付けは器具本体表示または本説明書に従っ
て確実にを行う
火取付けに不備があると、火災・感電・落下
の原因となります。

- 電源は必ず20A以下のブレーカーを使用し、
単相100Vで使用する
過電圧を加えると過熱し、火災・感電の原因
となります。

- 最大負荷容量以下で使用する
最大負荷容量を超えて使用した場合、火災・
異常発熱の原因となります。

- 器具表示の指定方向に取付ける
指定方向以外に取付けた場合、火災・落下の
原因となります。



厳守

- 電源線は端子台の差込穴の奥まで確実に差し
込む
差し込みが不完全な場合、火災・感電の原因
となります。

- LANケーブルは最後まで確実に差し込む
差し込みが不完全な場合、火災・操作不良の
原因となります。

- 取付けの際、電源線を器具ではさまない
取付けに不備があると、火災・感電の原因と
なります。

- 本体の基板に触れない
感電・故障の原因となります。

- 当社製適合照明器具を使用する
指定以外の照明器具と組み合わせて使用す
ると火災・故障の原因となります。
※照明器具の注意事項については、照明器具の
説明書をご確認ください。

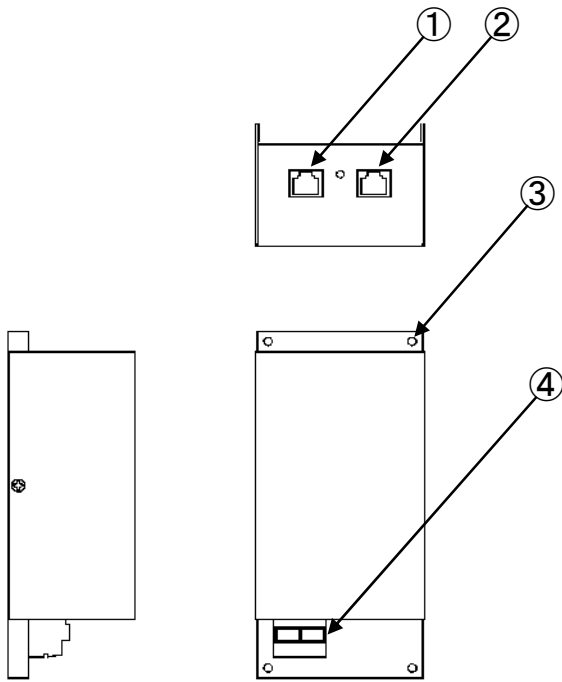
⚠ 注意



禁止

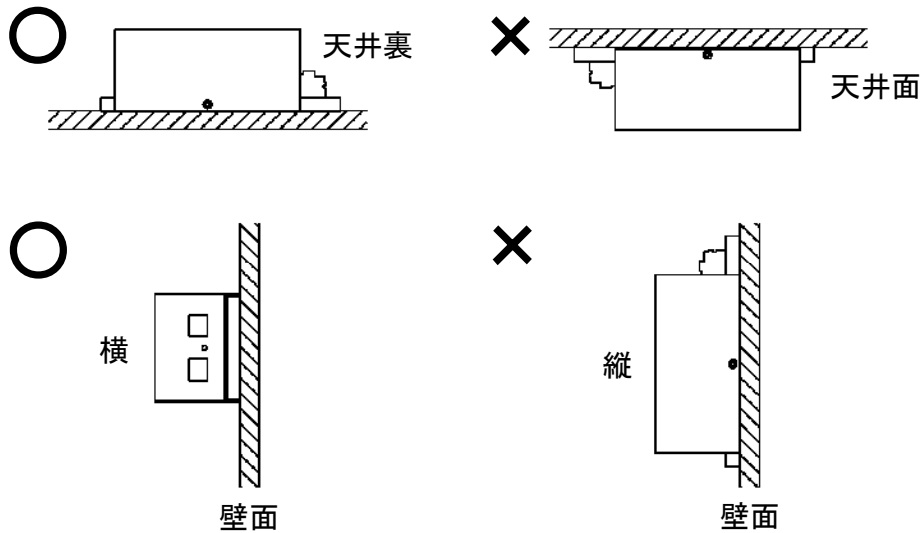
- 取付面が充分乾燥してから器具を取付ける
乾燥が不十分な場合、器具のメッキ部や塗装部
が侵されたり、絶縁不良の原因となります。

●外形図と名称



①	DMX出力コネクタ (DMX機器へ)	RJ-45端子
②	DMX入力コネクタ (コントローラーから)	RJ-45端子
③	固定用取付穴	4φ-4.5
④	電源差込端子	AC100V

●取付図

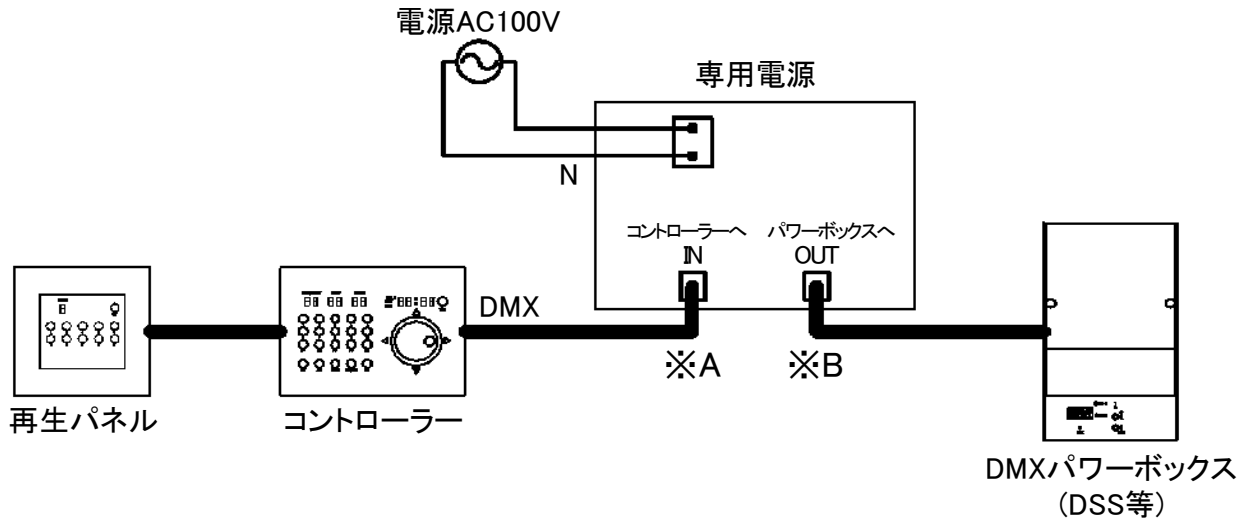


●取付上の注意

- 固定用取付穴を用い、天井裏・壁面にしっかりと固定して下さい。
- 本機は発熱する為、風通しの良い場所に取付けてください。
- 湿気・油気・硫黄分等の無い屋内に設置してください。
- 取付け場所は交換や各種アフターサービスの行きやすい場所に設置してください。
- 接続工事中は、必ず電源をOFFにして行ってください。
- 施工には電気工事士の資格が必要です。必ず販売店・工事店にご依頼ください。

● 接続図 (シーンコントローラー)

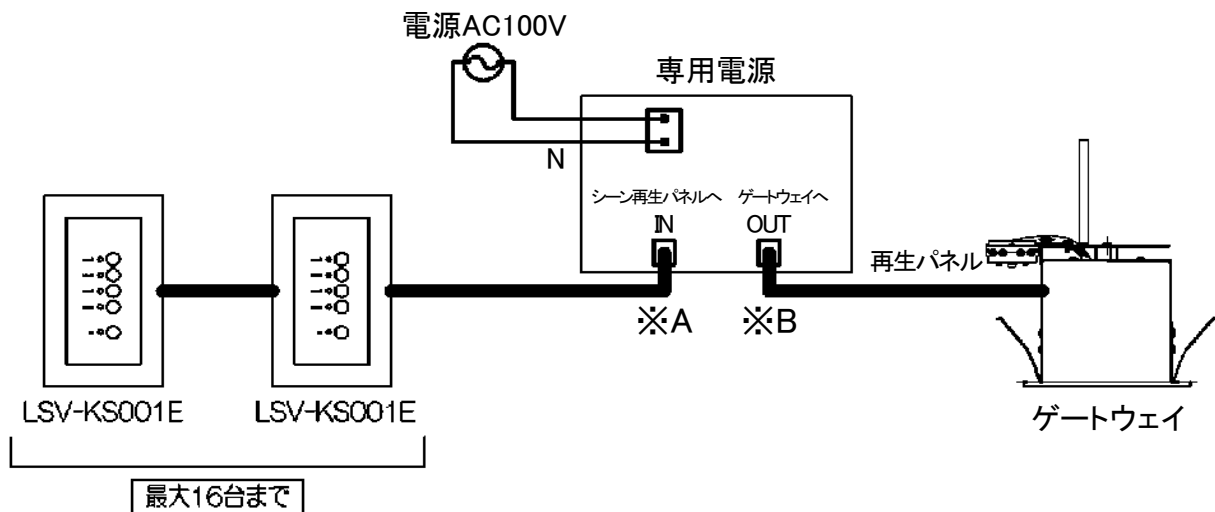
※下図は簡略した図です。



※A=コントローラーからのDMX信号入力端子です。
 ※B=DMXパワーボックスへのDMX信号出力端子です。

● 接続図 (D-SAVE)

※下図は簡略した図です。



※A=シーン再生パネルからのDMX信号入力端子です。
 ※B=ゲートウェイへのDMX信号出力端子です。

● 接続時の注意

- 電源は必ず20A以下のブレーカーを使用し、単相2線、単相3線式電源から給電してください。
- 電源及び負荷線は、 $\phi 1.6 \sim \phi 2.0$ Cu単線を使用してください。
- 信号線は カテゴリー5以上ストレート結線より線仕様を使用してください。
- 切断した線材の破材が基板や端子に触れたり残らないようにしてください。
- 負荷は接続する前に必ず点灯試験を行ってください。
- 出力同士を接続しないでください。故障します。
- コネクターは「カチッ」と音が鳴るまでしっかり差込んでください。

●点検とお手入れについて

安全のため、電源を切ってから行ってください。

- 明るく安全に使用するために6カ月に1回程度、点検および清掃を行うことをおすすめします。
 - ・正常に点灯しますか。
 - ・壁面との取付部、各部品の合わせ目に異常なガタツキ、ゆるみはありませんか。
 - ・異常な臭い、音、発熱はありませんか。
 - ・カバー(セード)等にひび、割れ、変形等が発生していませんか。
- 汚れがひどい場合は、薄めた中性洗剤を含ませた布をよく絞って拭き、洗剤が残らないように水を含ませた布で2度拭きした後、乾いた柔らかい布で仕上げてください。
※シンナー、ベンジン等の揮発性のもので拭いたり、殺虫剤をかけたりしないでください。
変色・破損の原因となります。

●仕様

型式名称	コントローラー専用電源[大]
製品コード	SU2019
入力電源	AC100V±5% 50/60Hz
消費電力	0.6W
使用周囲温度	5°C~35°C
使用周囲湿度	45%~85% (結露無き事)
出力	DC12V
対応シーンコントローラー	99chシーンコントローラー DS-TENシーンコントローラー
対応シーン再生パネル	4シーン再生パネル 8シーン再生パネル 10シーン再生パネル 10シーン×5ページ再生パネル
ボックス材質	SPC t1.6
寸法	H170 / W80 / D60
重量	0.4kg

●保証について

- この商品の保証期間は1年です。詳細は弊社カタログをご参照ください。
- 保証書について
保証書が必要な場合は、販売店までお申し出ください。
- 補修用性能部品の保有期間
弊社は照明器具の補修用性能部品を、製造打ち切り後最低6年間保有しています。
補修用性能部品(同等の機能を有する代替品含む)とは、その製品を維持するために必要な部品です。

●商品についてのご相談

ご購入頂いた販売店までご相談下さい。