

## 取扱説明書

### DSSP (1回路、2回路共通)

お客様へ

このたびは、当社製品をお買い上げいただき、まことにありがとうございます。  
本説明書をよくお読みのうえ、正しく安全にお使いください。  
ご使用前に「安全上のご注意」を必ずお読みください。  
施工には電気工事士の資格が必要です。必ず販売店・工事店にご依頼ください。  
本説明書は大切に保管してください。

### ●安全上のご注意

必ずお守りください。

●人への危害、財産の損害を防止するため、必ずお守りいただくことを説明します。

■誤った使い方をしたときに生じる危害や損害の程度を区分して説明しています。

■お守りいただく内容を、次の図記号で説明しています。(下図は図記号の一例です。)



**警告**

「死亡や重傷を負うおそれがある内容」です。



**注意**

「傷害を負うことや、財産の傷害が発生するおそれがある内容」です。



実行しなければならない内容です。



してはいけない内容です。

### 警告



厳守

●異常を感じた場合、速やかに電源を切る  
火災・感電の原因となります。異常がおさまったことを確認したのち、工事店、お買い上げの販売店または弊社にご相談ください。



禁止

●器具に荷重をかけたり、布や紙等の可燃物で覆わない  
火災・感電・落下の原因となります。



禁止

●周囲温度0～35℃以外では使用しない  
火災・故障の原因となります。



分解禁止

●器具の改造、部品の変更は行わない  
火災・感電・落下等の原因となります。

### 注意



厳守

●器具には寿命があります。  
設置して8～10年経つと、外観に異常がなくても内部の劣化が進行しています。点検・交換してください。  
※目安として、使用条件は周囲温度30℃、1日10時間点灯、年間3000時間使用。  
周囲温度が高い場合、使用時間が長い場合は寿命が短くなります。



厳守

●お手入れの際は電源を切る  
通電状態で行うと感電の原因となります。

●器具の取外しは工事店、販売店に依頼する。  
器具の取外しには資格が必要です。

●3年に1回は、工事店等の専門家による点検をお受けください。  
点検せずに長時間使い続けると、まれに、発煙、発火、感電等に至るおそれがあります。

# 施工説明

工事店様へ

施工前によくお読みのうえ、正しく施工してください。  
本説明書は必ずお客様にお渡しください。

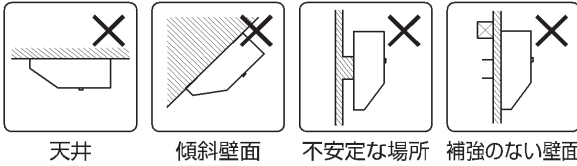
## ●安全上のご注意

必ずお守りください。

### ⚠ 警告

#### ●取付面

- 指定場所以外には取付けない  
火災・落下の原因となります。  
※この器具は壁面取付専用です。



厳守

- 取付面の強度を確保する  
取付面が強度不足の場合、落下の原因となります。
- 木ネジ等で確実に取付ける  
取付部、補強材へのねじ込み寸法が20mm以下の  
場合、落下の原因となります。  
既に使用されたネジ穴の再利用はしないでくだ  
さい。落下の原因となります。



水ぬれ  
禁止

- 湿気の多い場所や屋外では使用しない  
火災・感電の原因となります。  
※この器具は非防水です。



禁止

- ガス機器等の温度の高くなるものの近くに取付  
けない  
火災の原因となります。

#### ●壁スイッチ



厳守

- 当社製適合コントローラーを使用する  
指定以外のコントローラーと組み合わせて使用  
すると、火災・故障の原因となります。  
※コントローラーの注意事項については、コント  
ローラーの説明書をご確認ください。

#### ●その他

- 取付けは器具本体表示または本説明書に従っ  
て確実に  
火取付けに不備があると、火災・感電・落下  
の原因となります。

- 電源は必ず20A以下のブレーカーを使用し、  
単相100Vで使用する  
過電圧を加えると過熱し、火災・感電の原因  
となります。

- 最大負荷容量以下で使用する  
最大負荷容量を超えて使用した場合、火災・  
異常発熱の原因となります。

- 器具表示の指定方向に取付ける  
指定方向以外に取付けた場合、火災・落下の  
原因となります。



厳守

- 電源線は端子台の差込穴の奥まで確実に差し  
込む  
差し込みが不完全な場合、火災・感電の原因  
となります。

- LANケーブルは最後まで確実に差し込む  
差し込みが不完全な場合、火災・操作不良の  
原因となります。

- 取付けの際、電源線を器具ではさまない  
取付けに不備があると、火災・感電の原因と  
なります。

- 本体の基板に触れない  
感電・故障の原因となります。

- 当社製適合照明器具を使用する  
指定以外の照明器具と組み合わせて使用す  
ると火災・故障の原因となります。  
※照明器具の注意事項については、照明器具の  
説明書をご確認ください。

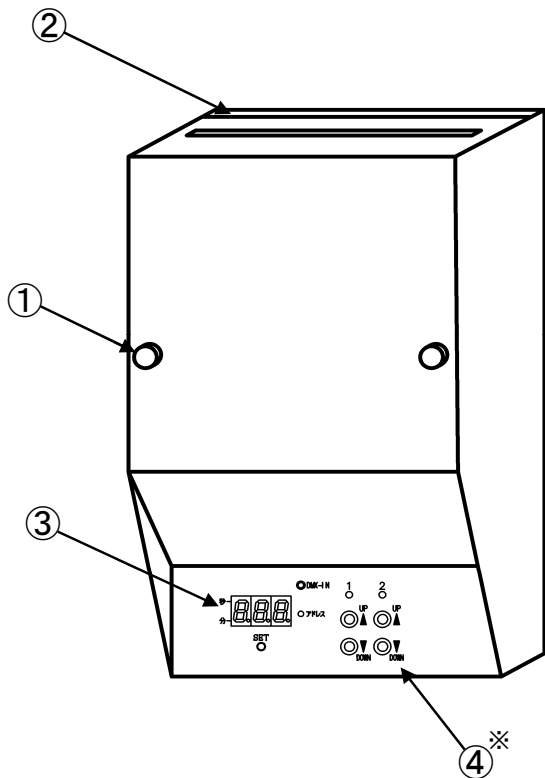
### ⚠ 注意



禁止

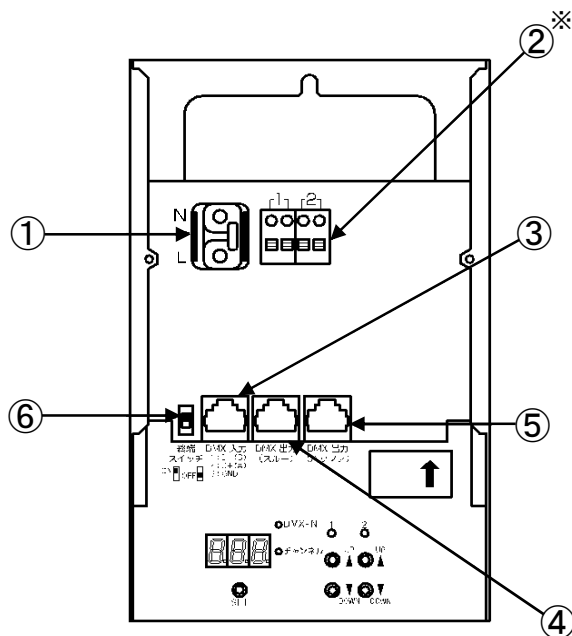
- 取付面が充分乾燥してから器具を取付ける  
乾燥が不十分な場合、器具のメッキ部や塗装部  
が侵されたり、絶縁不良の原因となります。

## ●外形図



①	カバー取付ネジ ローレットネジ(3mm×2)を使用しています。
②	通線口 必要に応じて折り曲げてください。
③	操作パネル チャンネル・出力モード チャンネルの設定と出力モードの設定をします。 チャンネルの設定範囲は1～512です。 出力モードは調光と直の動作設定が出来ます。
④	操作パネル 直点灯機能 DMX信号を受信していないとき、それぞれの回路のUPスイッチで直点灯、DOWNスイッチで消灯をすることが出来ます。 ※一部、部品数は回路数により異なります。

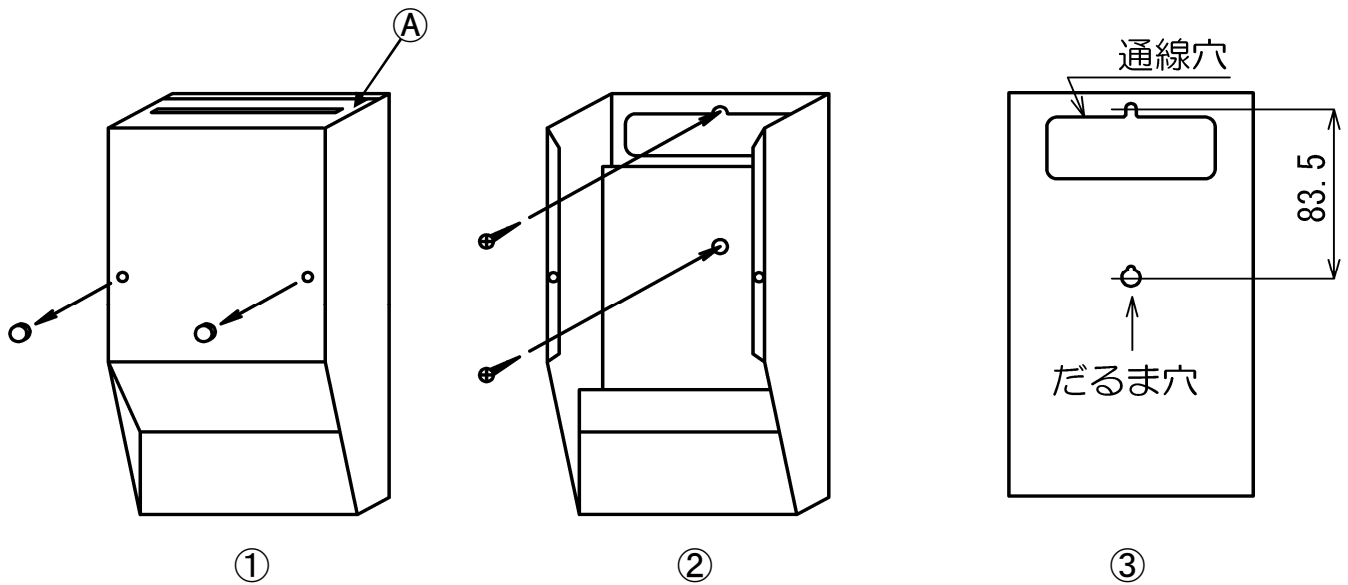
## ●内部の名称



①	電源差込端子 AC100V
②	PWM信号差込端子 ※部品数は回路数により異なります。
③	DMX入力コネクタ RJ-45端子
④	DMX出力コネクタ(スルー) RJ-45端子
⑤	DMX出力コネクタ(バッファ) RJ-45端子
⑥	終端抵抗スイッチ  ON OFF 接続の終端機かバッファ端子を使用する本機はONにします。

## ●取付方法

※下図は簡略した図です。



- ①ローレットネジを外してケースを開きます。
- ②木ネジ等を使用してケースを固定します。
- ③ケース裏面図です。止め穴はスイッチボックス取付けピッチに適合しています。  
図の様にだるま穴になっております。あらかじめネジを緩めに固定し、ケースを被せて固定すると簡単に取付ができます。  
電線を裏面から入線する場合は、裏面の通線口から入線してください。  
上側から入線する場合は、上図①のAを折り曲げると入線できます。

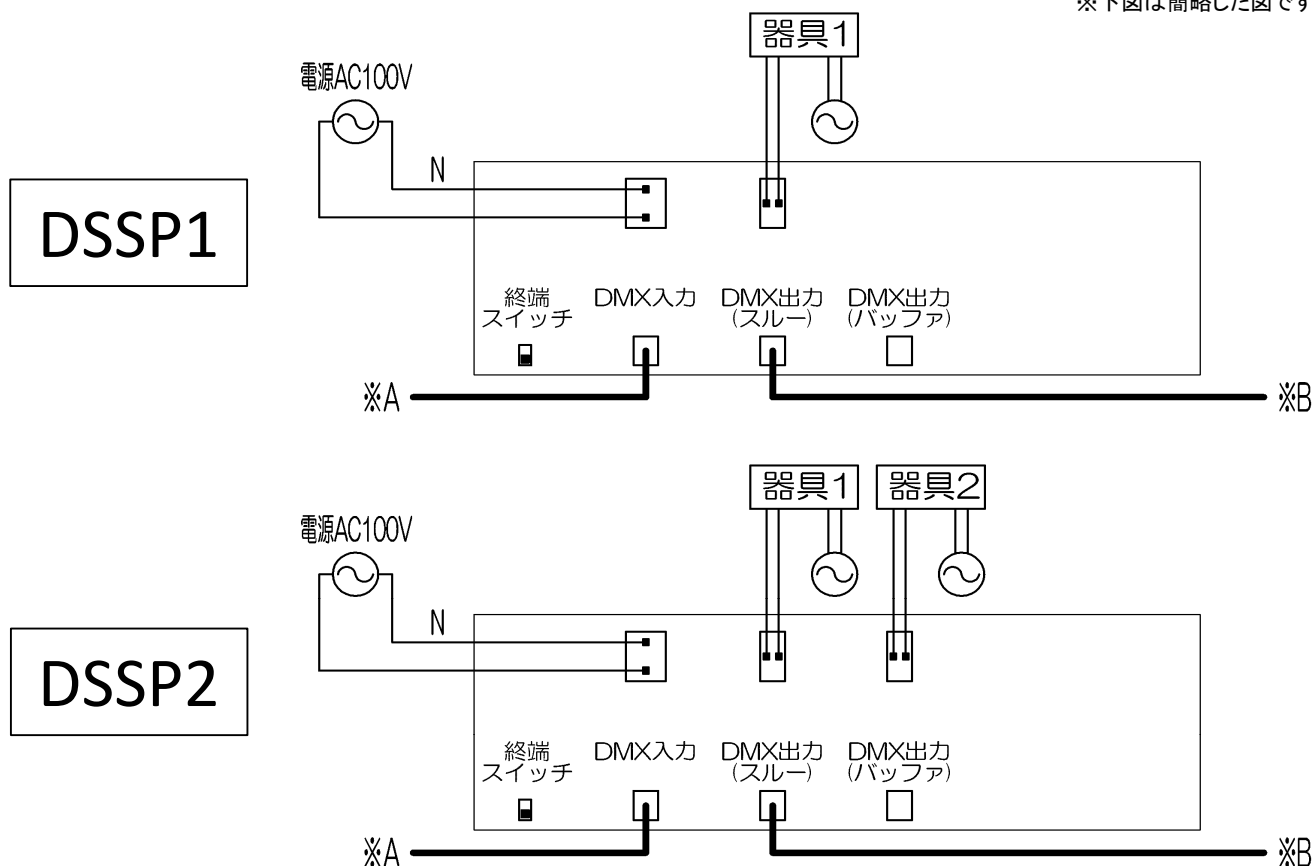
●取付方向は縦型になります。取付方向シールの方向に取付けてください。

## ●取付上の注意

- 本機は発熱する為、風通しの良い場所に取付けてください。
- 湿気・油気・硫黄分等の無い屋内に設置してください。
- 取付け場所は交換や各種アフターサービスの行きやすい場所に設置してください。
- 接続工事中は、必ず電源をOFFにして行ってください。
- 本体の基板部品に触れないように注意して下さい。
- 施工には電気工事士の資格が必要です。必ず販売店・工事店にご依頼ください。

## ● 接続図

※下図は簡略した図です。



※A=コントローラー又は前に接続されているDSSからのDMX信号入力端子です。

※B=次のDSSへのDMX信号出力端子です。

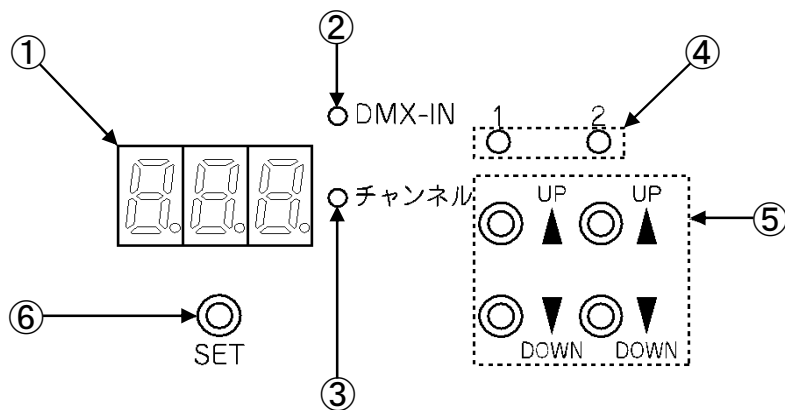
- DMX信号は上記の様に入力→出力→入力・・・と送り配線します。
- 総延長が200m以内で接続台数が20台未満の時は、DMX出力スルー端子を使用してください。
- 200mを超えるまたは20台を超える場合は、DMX出力バッファ端子に接続し終端抵抗スイッチをONにします。
- 最後のユニットは、必ず終端抵抗スイッチをONにしてください。
- 電源と負荷線はNの位置を間違えないように接続してください。

## ● 接続時の注意

- 電源は必ず20A以下のブレーカーを使用し、単相2線、単相3線式電源から給電してください。
- 電源及び負荷線は、 $\phi 1.6 \sim \phi 2.0$  Cu単線を使用してください。
- PWM信号線はCPEV(シールド)の0.9~1.2の1Pを使用してください。
- DMX信号線はカテゴリ5以上ストレート結線より線仕様を使用してください。
- 切断した線材の破材が基板や端子に触れたり残らないようにしてください。
- 負荷は接続する前に必ず点灯試験を行ってください。
- 出力同士を接続しないでください。故障します。
- コネクタは「カチッ」と音が鳴るまでしっかり差込んでください。

# ●操作パネルの説明

## 各部の名称と機能



各部の名称	機能
① 3桁表示モニター	チャンネル、出力モードを表示します。
② DMX-IN LED	DMX信号受信時(DMXコントローラーを接続した時)に点滅します。
③ チャンネルLED	チャンネル設定、出力モード設定時に点灯します。
④ 回路LED	点灯している負荷の回路のLEDが点灯します。
⑤ UP/DOWNスイッチ	チャンネル設定、出力モード設定・確認時に使用します。
⑥ SETスイッチ	チャンネル設定、出力モード設定時に使用します。

## チャンネルと出力モード設定方法

- 回路ごとにチャンネルと出力モードを設定することができます。
- チャンネルは1～512まで設定できます。
- 出力モードは、調光出力モードと直出力モード1・2を設定することができます。

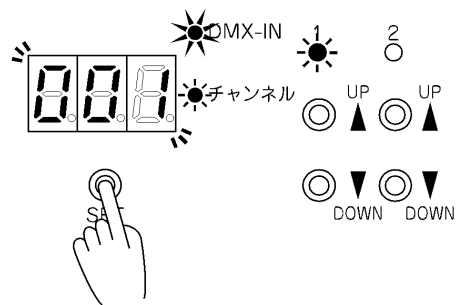
### 1、チャンネルを設定する。

DMXコントローラーと本機がLANケーブルで接続されている場合は、②「DMX-IN LED」がランダムに点滅しています。  
 ①「3桁表示モニター」には回路1の現在のチャンネルが表示されています。  
 コントローラーで照明器具を点灯させている場合は、点灯している回路の回路LEDが点灯しています。

- ① ⑥「SETスイッチ」を押してください。

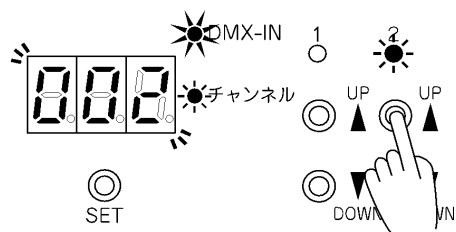


チャンネル設定に切り替わります。  
 ③「チャンネルLED」が点灯します。



- ② 設定したい回路の⑤「UP/DOWNスイッチ」でチャンネルを設定してください。

①「3桁表示モニター」に選択した回路のチャンネルが表示されます。



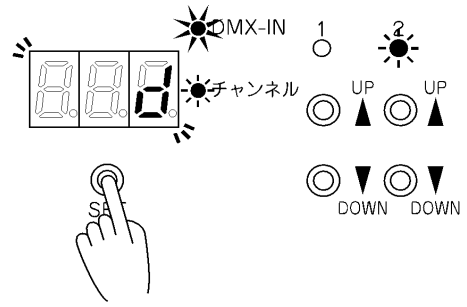
## 2. 出力モードを設定する。

- ① ⑥「SETスイッチ」を押してください。



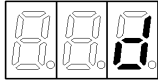
出力モード設定に切り替わります。

①「3桁表示モニター」に回路1の出力モードが表示されます。

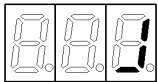


- ② 設定したい回路の⑤「UP/DOWNスイッチ」で出力モードを設定してください。

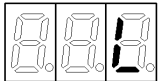
①「3桁表示モニター」に選択した回路の出力モードが表示されます。



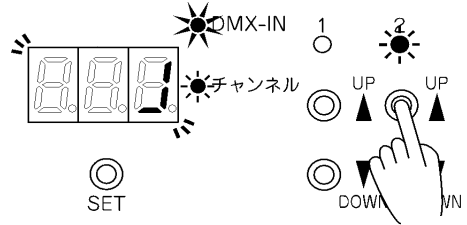
「d」：調光出力モード  
DMX入力0~255を調光出力します。



「J」：直出力モード1  
DMX入力0~254でOFF、255でONになります。



「L」：直出力モード2  
DMX入力0でOFF、1~255でONになります。



## 3. 設定を終了する。

- ① ⑥「SETスイッチ」を押してください。

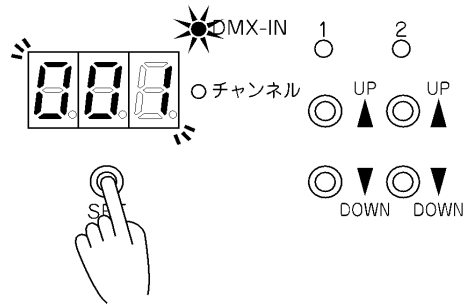


設定内容が記憶され、チャンネル・出力モード設定を終了します。

③「チャンネルLED」が消灯します。

①「3桁表示モニター」に回路1に設定したチャンネルが表示されます。

※通常時の表示です。



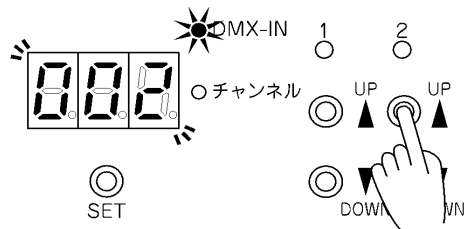
## 設定内容確認方法

- 回路に設定されている内容を確認することができます。
- ※ この操作で設定内容が変更されることはありません。

### <チャンネル設定を確認する場合>

- ・ 確認したい回路の⑤「UPスイッチ」を押してください。

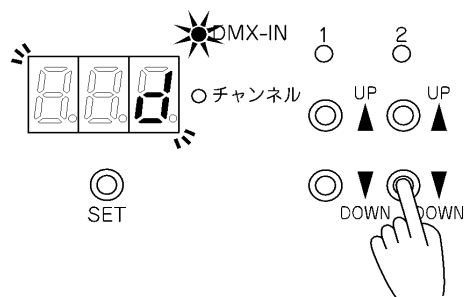
①「3桁表示モニター」に現在のチャンネルが表示されます。表示から約1秒後、通常時の表示に戻ります。



### <出力モード設定を確認する場合>

- ・ 確認したい回路の⑤「DOWNスイッチ」を押してください。

①「3桁表示モニター」に現在の出力モードが表示されます。表示から約1秒後、通常時の表示に戻ります。



## ●点検とお手入れについて

安全のため、電源を切ってから行ってください。

- 明るく安全に使用するために6カ月に1回程度、点検および清掃を行うことをおすすめします。
  - ・正常に点灯しますか。
  - ・壁面との取付部、各製品の合わせ目に異常なガタツキ、ゆるみはありませんか。
  - ・異常な臭い、音、発熱はありませんか。
  - ・カバー(セード)等にひび、割れ、変形等が発生していませんか。
- 汚れがひどい場合は、薄めた中性洗剤を含ませた布をよく絞って拭き、洗剤が残らないように水を含ませた布で2度拭きした後、乾いた柔らかい布で仕上げてください。  
※シンナー、ベンジン等の揮発性のもので拭いたり、殺虫剤をかけたりしないでください。  
変色・破損の原因となります。

## ●仕様

型式名称	DSSP1	DSSP2
製品コード	SU1013	SU1014
入力電源	AC100V±5% 50/60Hz自動切換え式	
消費電力	4W	
使用周囲温度	5°C~35°C	
使用周囲湿度	45%~85% (結露無き事)	
適合負荷	当社適合照明器具	
回路数	1回路	2回路
最大接続台数	2回路合計LED電源50台以内かつPWM信号容量250mAまで	
保護回路	外部20A以下のブレーカー	
ボックス材質	SPC t0.8	
寸法	H200 / W116 / D77	
重量	1.1kg	1.2kg

## ●保証について

- この商品の保証期間は1年です。詳細は弊社カタログをご参照ください。
- 保証書について  
保証書が必要な場合は、販売店までお申し出ください。
- 補修用性能部品の保有期間  
弊社は照明器具の補修用性能部品を、製造打ち切り後最低6年間保有しています。  
補修用性能部品(同等の機能を有する代替品含む)とは、その製品を維持するために必要な部品です。

## ●商品についてのご相談

ご購入頂いた販売店までご相談下さい。