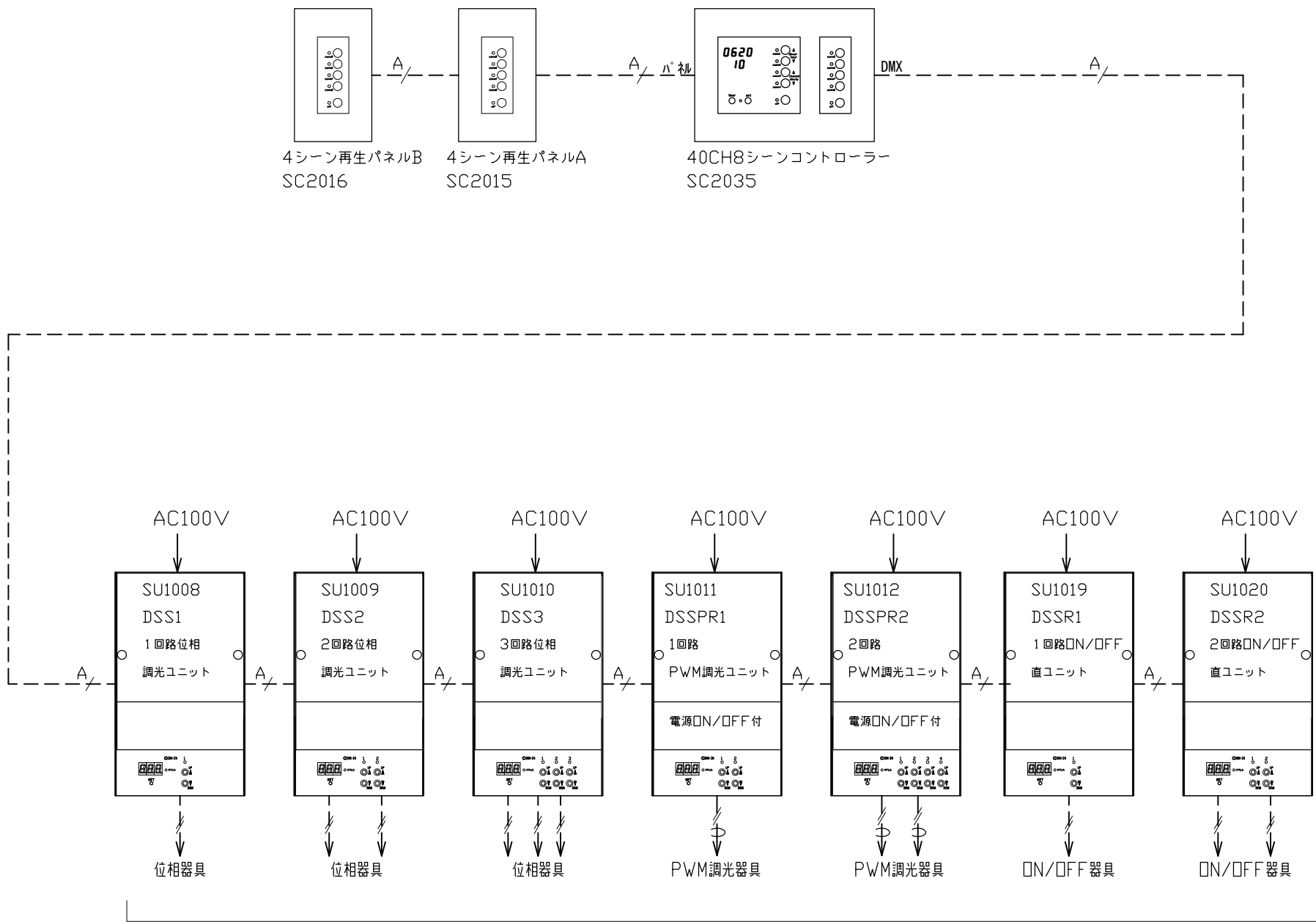


4シーン再生パネルを2台迄増設可能。
 (4台以上接続する場合は、コントローラー専用電源が必要)



※パワーボックスは、制御方式・回路数・回路容量を確認し機種と台数を設定してください。

備考	6				部番	部品名	材質	数量	仕上		
	7				1						
	8				2						
訂正	9				3						
	10				4						
	11				5						
NO.		重量	Kg	縮尺	free 印刷サイズ 1/1	日付	2020.01.20	製図	e.motoki	検図	
Style-tec 株式会社スタイルテック											

技術資料-0004
 40CH8シーンコントローラー標準