

# Style Net ワイヤレスコントロールシステム

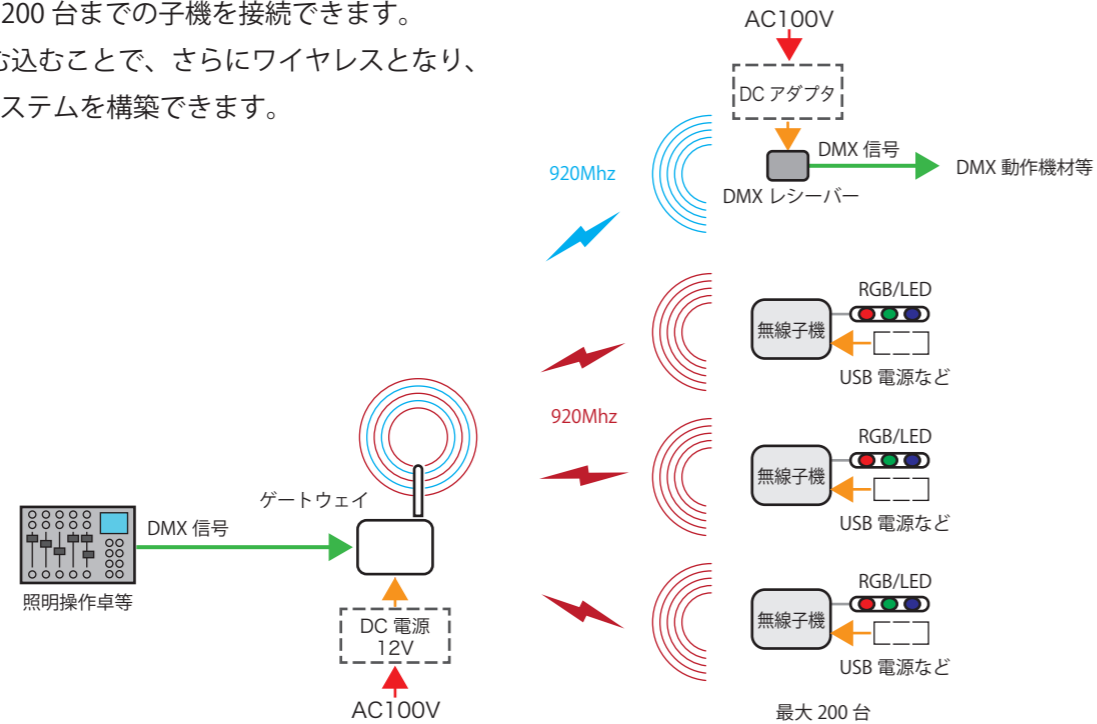
## Style Net ワイヤレスコントロールシステム

比較的到達距離が長い 920Mhz プラチナバンドに対応したワイヤレスシステムです。

1 台のゲートウェイで 200 台までの子機を接続できます。

DMX レシーバーを組み合わせることで、さらにワイヤレスとなり、ハンドリングがよいシステムを構築できます。

### システム図

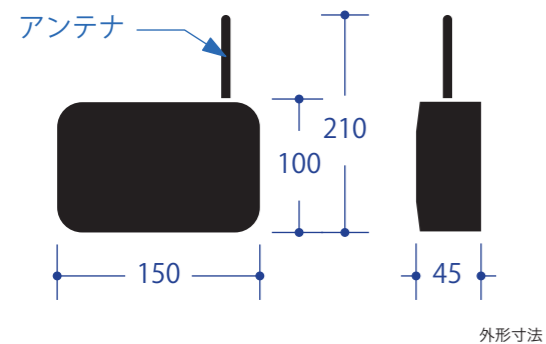


## Style Net ゲートウェイ

システムの中核になる装置です。DMX 信号をワイヤレス StyleNet 信号に変換します。

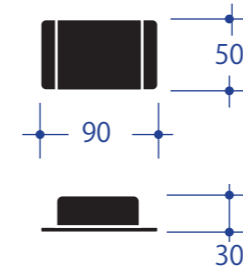
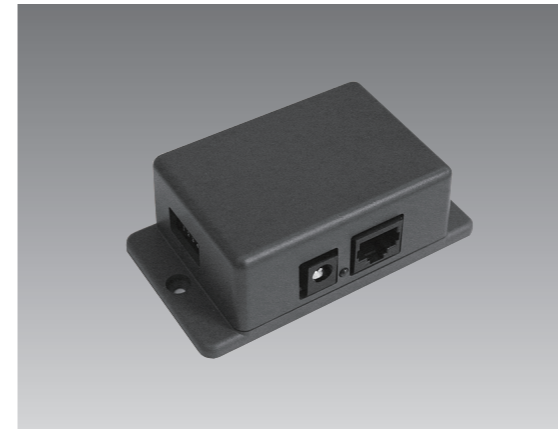


MODEL	Style Net ゲートウェイ
製品コード	SS3003
入力電源	AC100V
入力信号	DMX
出力	無線 920Mhz
回路	DMX 129ch まで
最大接続子機数	200
信号到達距離	見通し 100m [めやす]
使用周囲温度	5°C~35°C
使用周囲湿度	45%~85% 結露無きこと
ケース・カバー	樹脂・ホワイト
質量	約 0.3kg



## Style Net DMX レシーバー

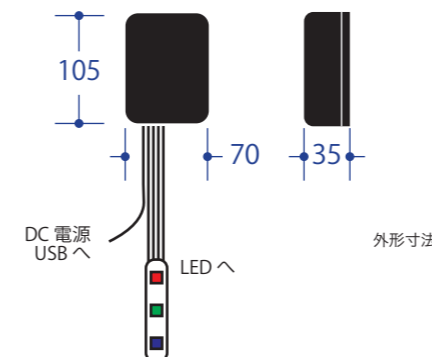
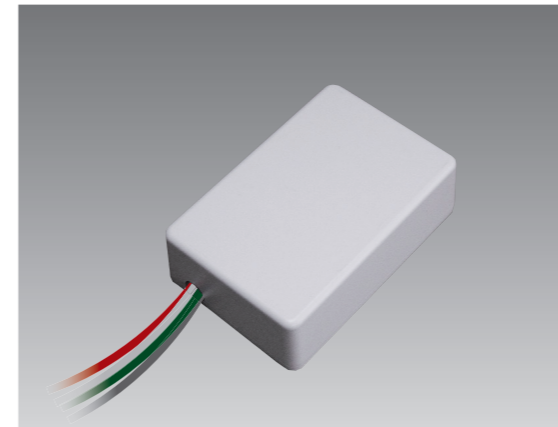
ゲートウェイの信号を無線で受け、DMX 信号出力します。



MODEL	DMX レシーバー
製品コード	SS3005
入力電源	DC3.3V
出力	DMX
制御回路	24ch 区切 129ch まで
調整機能	ゲートウェイからの制御
使用周囲温度	5°C~35°C
使用周囲湿度	45%~85% 結露無きこと
ケース・カバー	ケース：樹脂グレー
質量	約 0.3kg

## Style Net 子機

LED の調光調色が可能です。USB 給電にも対応していますので、無線を生かしたバッテリー駆動も可能です。



MODEL	無線子機
製品コード	SS3004
入力電源	DC5V [USB 電源入力]
出力	DC12V 0.3A まで
回路	3 回路
調整機能	ゲートウェイからの制御
出力光源	DC12V 定電圧型 LED
使用周囲温度	5°C~35°C
使用周囲湿度	45%~85% 結露無きこと
ケース・カバー	ケース：樹脂グレー
質量	約 0.3kg