

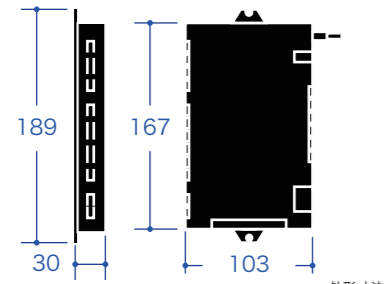
ベッドパネル調光システム

マスタースイッチ

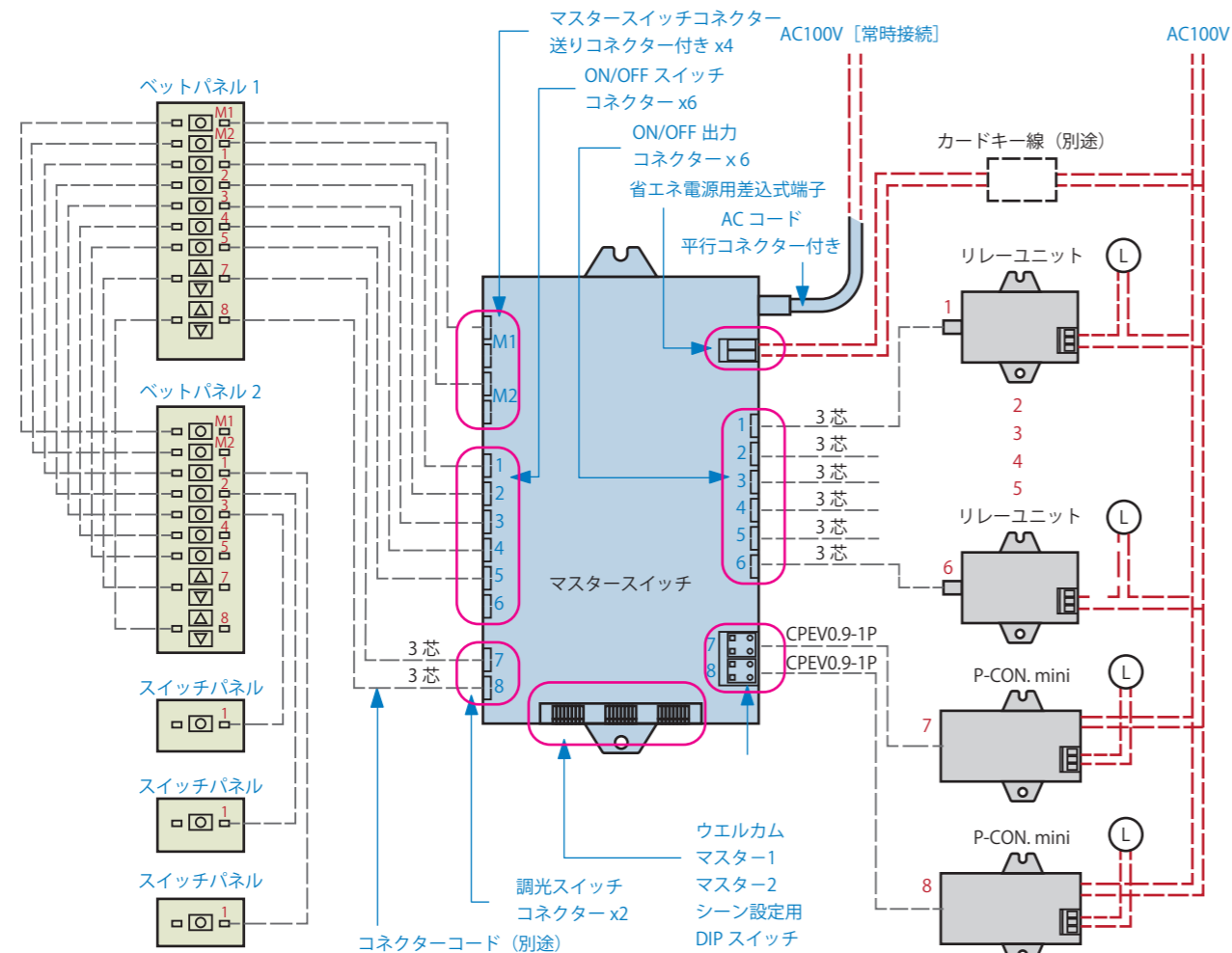
ベッドパネル調光システムの中核になるコントローラです。リレーユニットや P-CON.mini と組み合わせて使用します。



MODEL	マスタースイッチ
製品コード	ST4018
入力電源	AC100V 50/60Hz 平行プラグコード付き
入力端子	マスタースイッチ：2 ON/OFF スイッチ：6 調光スイッチ：2
出力端子	PWM コネクター：2 ON/OFF スイッチコネクター：6
シーン数	ウェルカムシーン：1 マスターシーン：2 [ON/OFF の設定]
設定方法	DIP スイッチ
取付方法	ネジ固定式
使用周囲温度	5°C~35°C
使用周囲湿度	45%~85% 結露無きこと
ケース	鋼板・酸化クロメートメッキ
質量	0.5kg



接続の一例

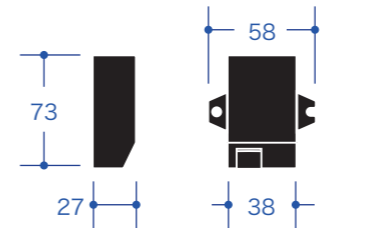


リレーユニット

マスタースイッチの ON/OFF 信号に対応するスイッチユニットです。



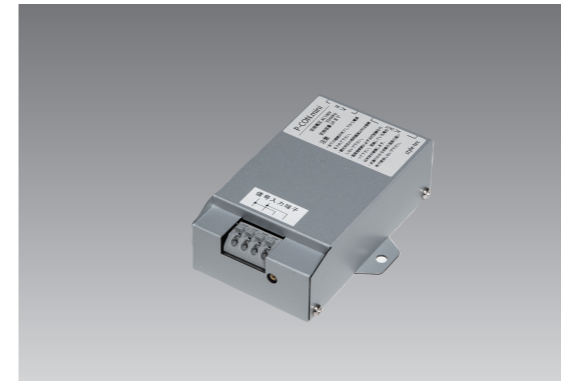
MODEL	リレーユニット
製品コード	ST4019
入力電源	DC12V・マスターユニットより供給
入力信号	ON/OFF
出力	接点出力 [A 接・B 接] AC100V まで
最大許容電流	2A
取付方法	ネジ固定式
使用周囲温度	5°C~35°C
使用周囲湿度	45%~85% 結露無きこと
ケース	鋼板・酸化クロメートメッキ
質量	0.3kg



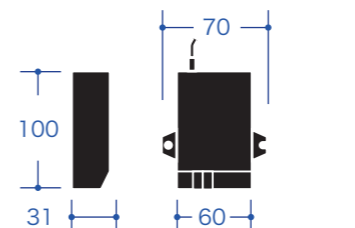
外形寸法

P-CON.mini

マスターコントローラーとマスタースイッチの PWM 信号を位相制御に変換します。



MODEL	P-CON.mini
製品コード	SU1031
入力電源	AC100V 50/60Hz 平行プラグコード付き
入力	PWM DC12V 1kHz 200mA
出力	AC100V 位相制御
最大許容電流	2A
取付方法	ネジ固定式
使用周囲温度	5°C~35°C
使用周囲湿度	45%~85% 結露無きこと
ケース	鋼板・酸化クロメートメッキ
質量	0.3kg



外形寸法