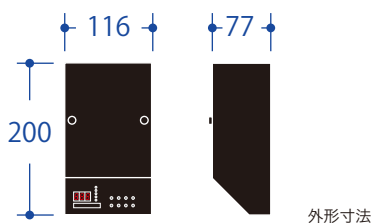


# ディマーステーション [DMX]

## DSSL

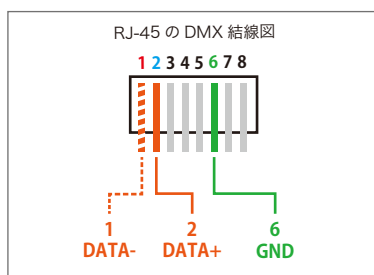
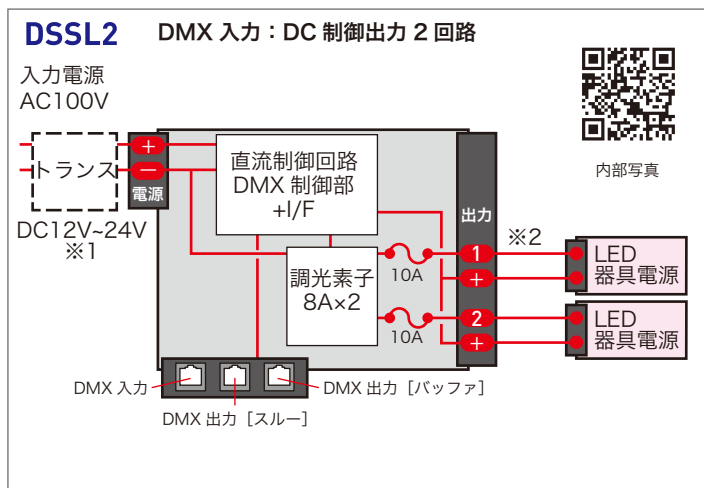
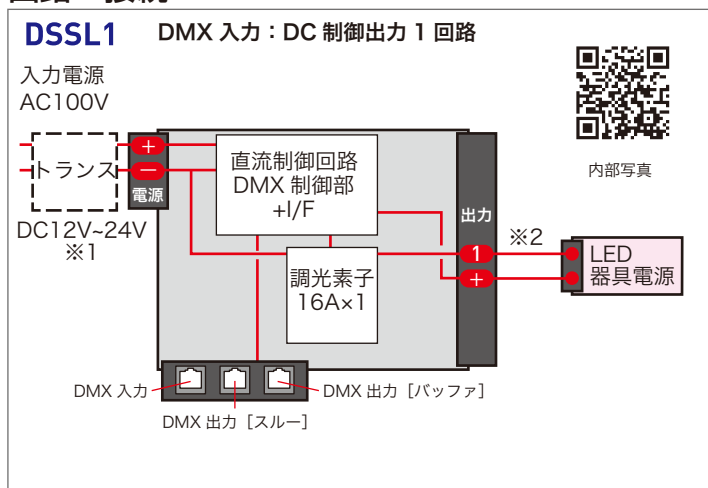
IN DMX OUT DC制御

DMX 信号対応のDC パワー制御用のディマーユニットです。



MODEL	DSSL	
型式名称	DSSL1	DSSL2
製品コード	SU1016	SU1017
パワー部		
入力電源・消費電力	DC8V~DC24V・1W	
回路数	1回路	2回路
最大許容電流	16A	8A
保護回路	外部DC電源の保護	ヒューズ 10A
コントロール部		
制御チャンネル	1ch	2ch
入力	DMX パワーユニット動作	
DMX 出力	DMX スルー + バッファ	
出力信号	PWM 信号 DC8V~24V	
アドレス設定	回路毎に 1~512 設定可	
仕様		
信号ケーブル	カテゴリ 5/6 ストレートケーブル	
使用周囲温度	5°C~35°C	
使用周囲湿度	45%~85% 結露無きこと	
仕上げ	黒塗装	
質量	約 1.5kg	

## 回路・接続



弊社の DMX 信号の接続図です。  
配色は LAN ケーブル B タイプの場合となります。