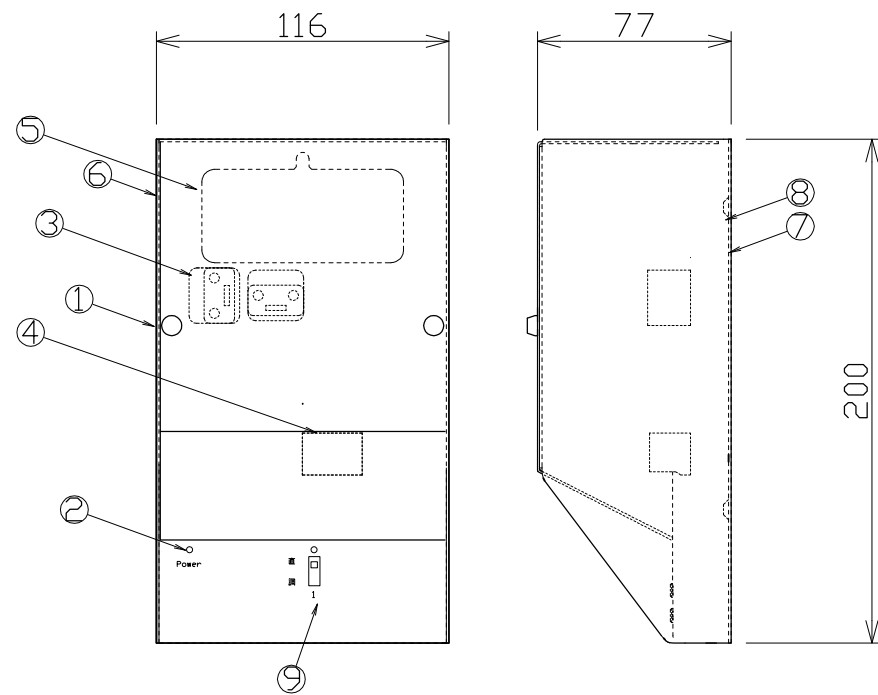
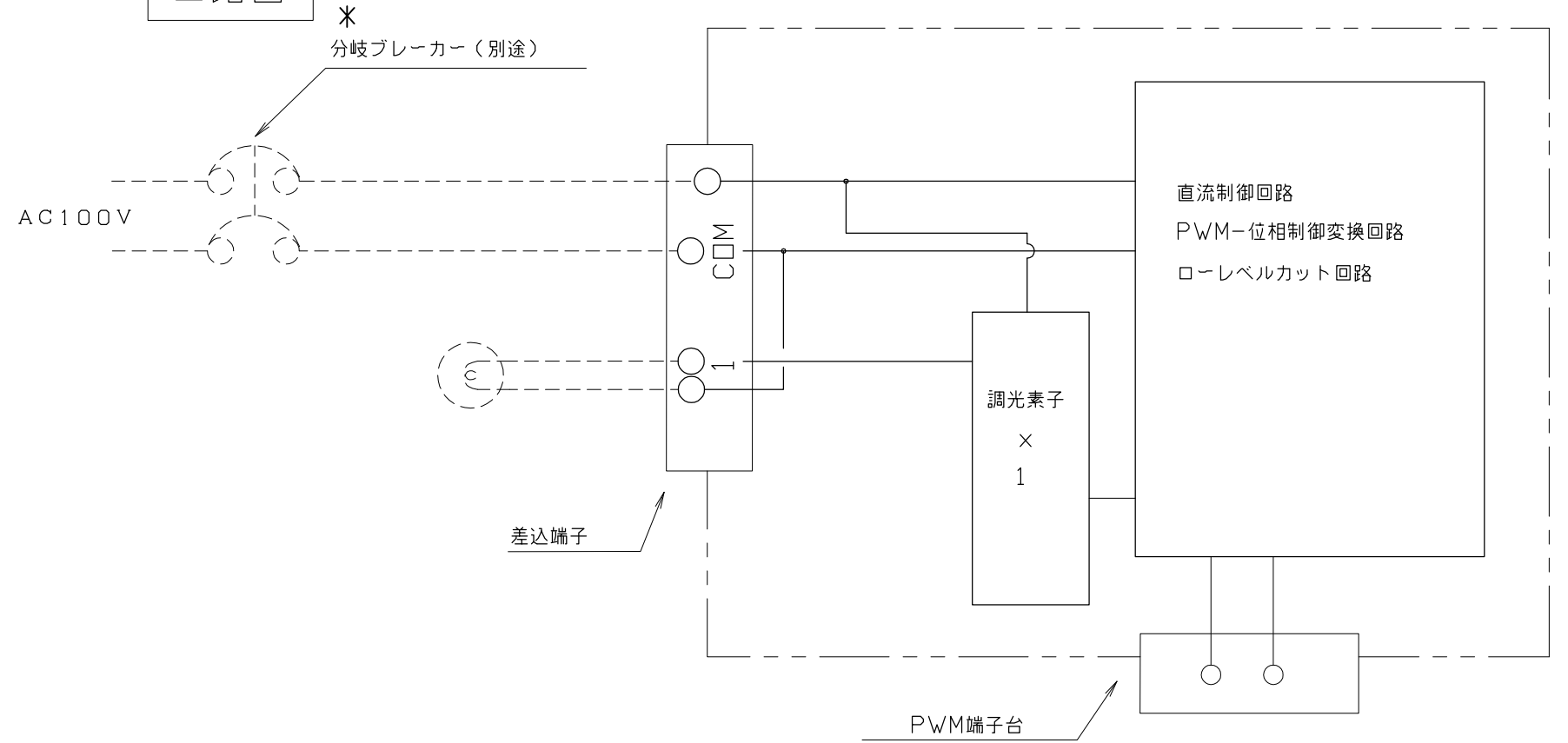


外形図



回路図



	各部の名称
①	カバー取付ローレットネジ
②	パワーモニター
③	負荷差込端子台
④	PWM入力端子
⑤	通線穴(40φ)
⑥	カバー SPC t0.8 黒クロメート
⑦	放熱フィン ALP t1.5
⑧	底板 SPC t0.8 黒クロメート
⑨	直点灯スイッチ

仕様

名称	仕様
入力電源	AC100V 50/60共用 単相2線式
PWM信号入力	5%~100% DC10V~12V 1KHz
ローレベルカット	0%~30%
使用周囲温度	0℃~45℃
湿度	10%~90% (結露なき事)
回路数	1回路
最大許容電流	16A×1回路
保護回路	外部20A以下のブレーカー(別途)
使用実効電流 (1回路最大)	IL調光=16A以内
	LED調光=12A以内
	トランス調光=12A以内

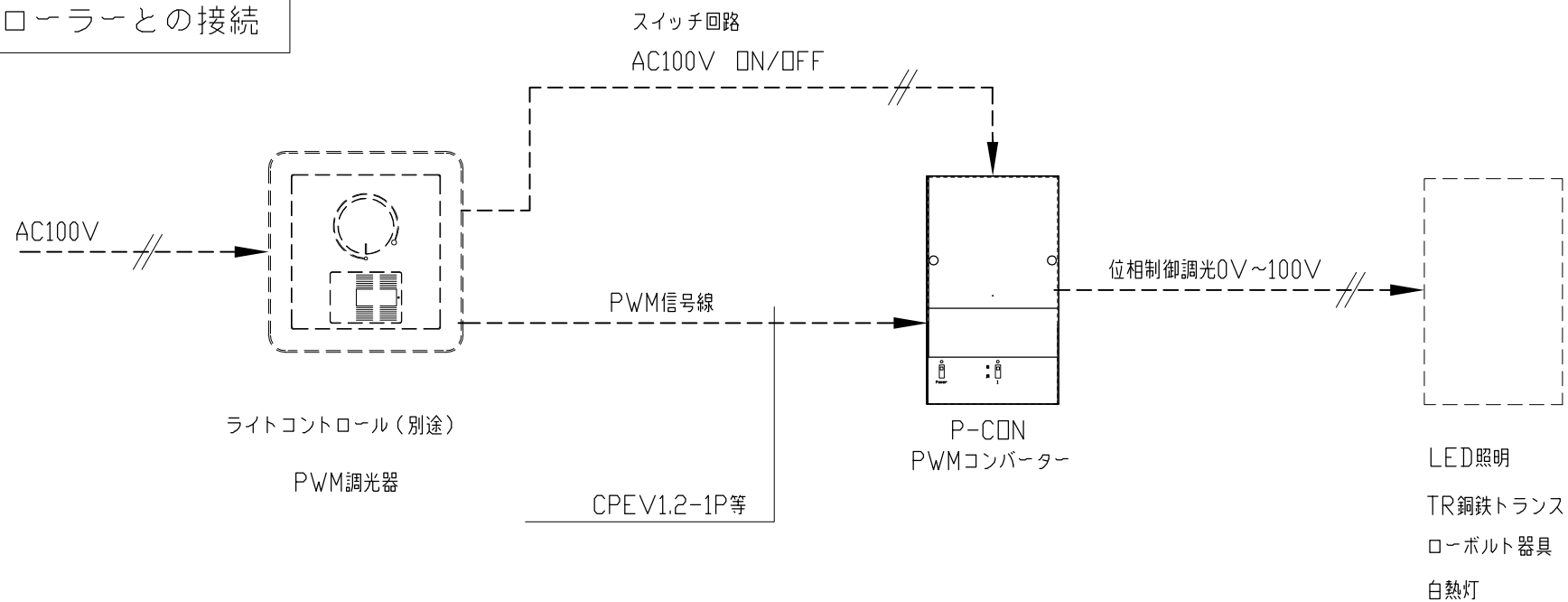
* 電源に20A以下のブレーカーを接続し総容量16A以下で使用してください。

- ・ローレベルカット回路で、0%・15%~100%等の出力ができます。
- ・カット範囲は0~30%で内部ボリュームにて調整できます。

備考	6	7	8	9	10	11	部番	部品名	材質	数量	仕上
							1				PWM-位相制御コンバーター
							2				P-COM
訂正							3				SU1024
							4				
							5				
NO.	重量	Kg	縮尺	1/3	日付	2011.07.27	製図	e.motoki	検図		

Style-tec
株式会社スタイルテック

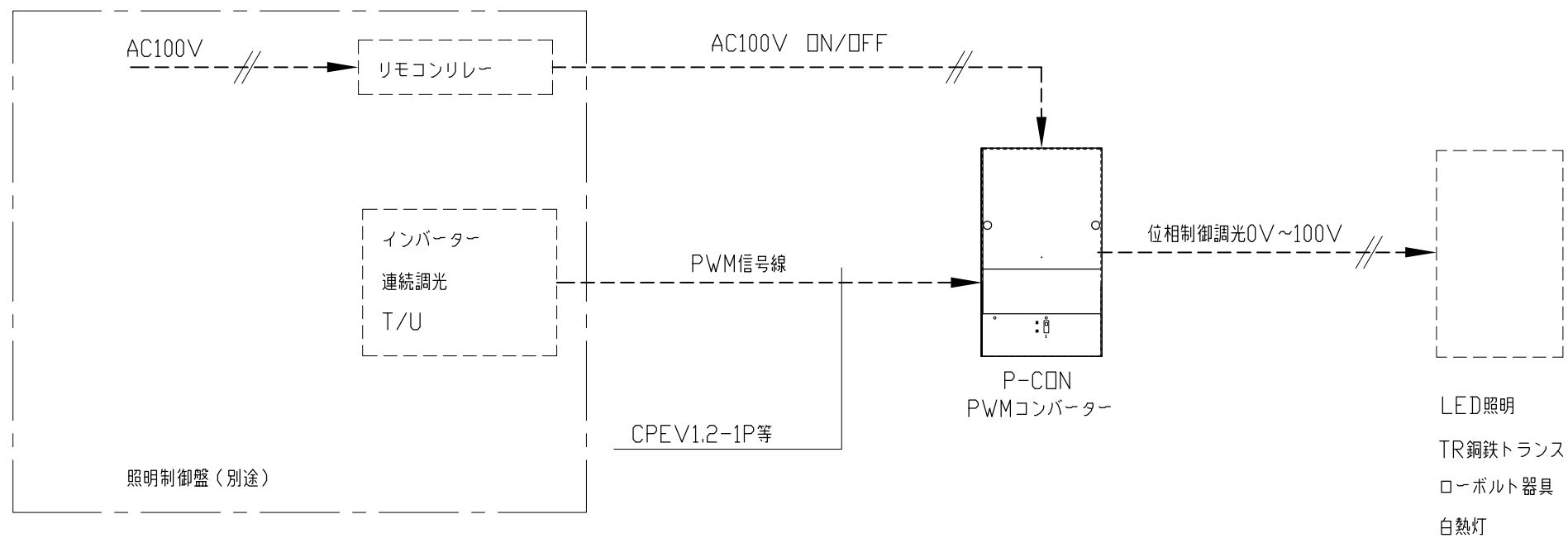
ライトコントローラーとの接続



※PWM信号出力は、5%~100%出力タイプを使用してください。

品名	適合負荷
P-CON.L	位相制御方式LED器具
P-CON.I	白熱灯
	銅鉄式ダウントランス
	ローボルトトランス器具

照明制御盤との接続



※PWM信号出力は、5%~100%出力タイプを使用してください。

- ・ローレベルカット回路で、0%・15%~100%等の出力ができます
- ・カット範囲は0~30%で内部ボリュームにて調整できます。

備考	6					部番	部品名	材質	数量	仕上	系統図 P-CON PWM-位相コンバーター
	7					1					
	8					2					
訂正	9					3					
	10					4					
	11					5					
NO.		重量	Kg	縮尺	1/3	日付	2011.07.27	製図	e.motoki	検図	Style-tec 株式会社スタイルテック