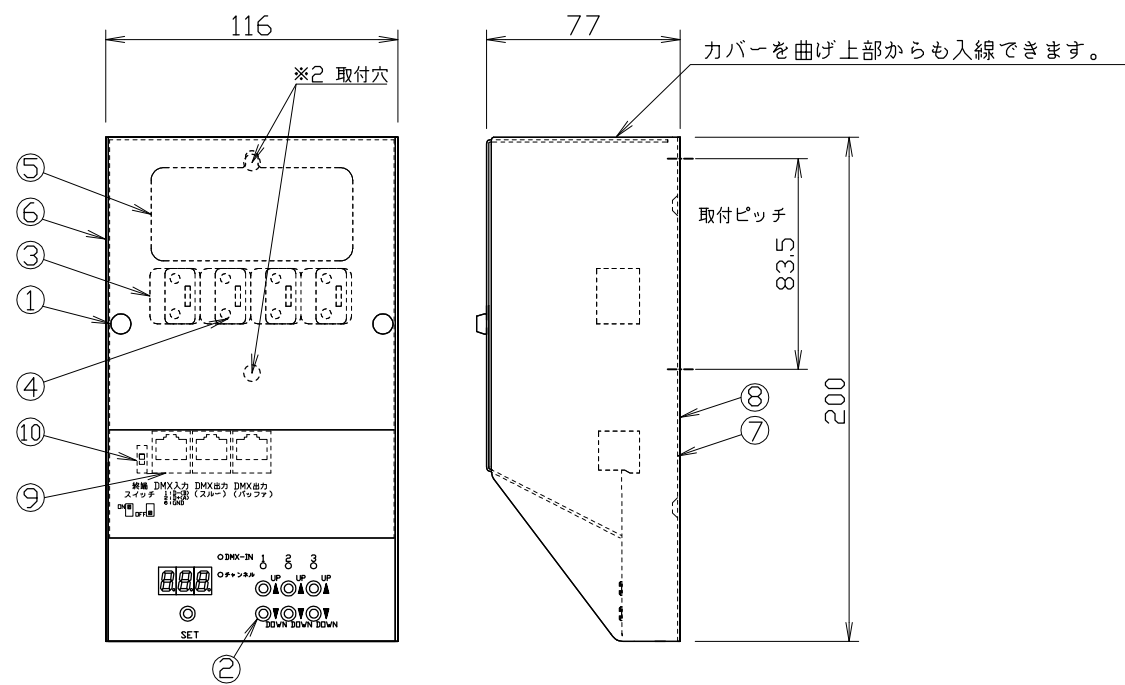


外形図



※2 止め穴はスイッチボックス取付ピッチに適合しています。

●上図の方向で取り付けてください。

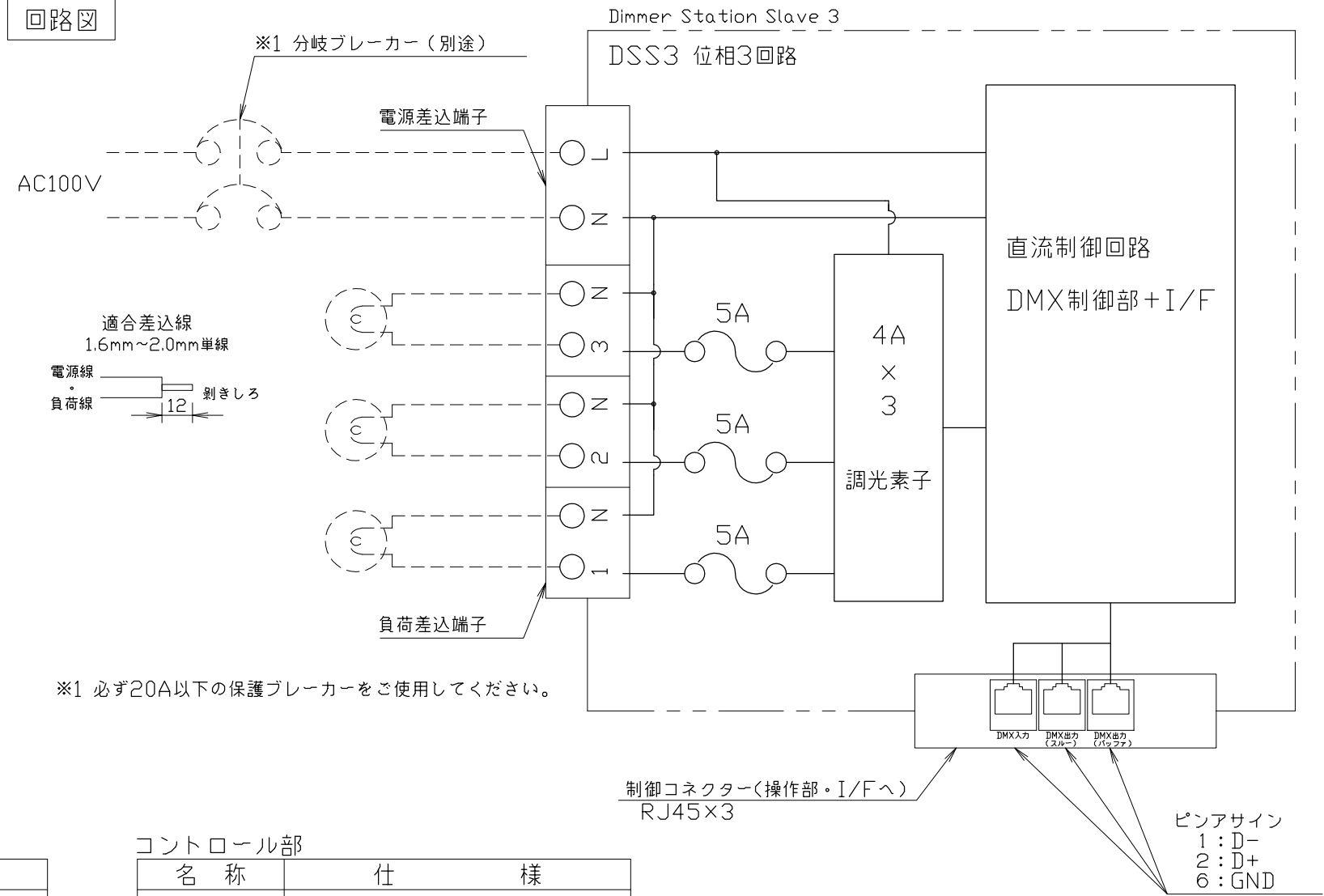
●設置後アドレス設定等の作業が必要となりますので作業のおこないやすい場所に取り付けてください。

各部の名称
① カバー取付ローレットネジ
② コントロールスイッチ
③ 電源差込端子
④ 負荷差込端子
⑤ 通線穴(40φ)
⑥ カバー SPC t0.8 黒クロメート
⑦ 放熱フィン ALP t1.5
⑧ 底板 SPC t0.8 黒クロメート
⑨ 制御コネクタ
⑩ DMX終端抵抗スイッチ

パワー部

名称	仕様
入力電源	AC100V 50/60共用 単相2線式
電源変動	±10%
使用周囲温度	5℃~35℃
湿度	45%~85% (結露なき事)
回路数	3回路
出力	AC100V位相調光 ソフト調光出力
最大許容電流	4A×3回路
保護回路	外部20A以下のブレーカー(別途)
使用実効電流 (1回路最大)	IL調光=4A以内 LED調光=3A以内 トランス調光=3A以内

回路図



※1 必ず20A以下の保護ブレーカーをご使用してください。

コントロール部

名称	仕様
制御チャンネル	3チャンネル
入力	DMX512 パワーユニット動作
出力	DMX512
信号ケーブル	カテゴリー5 ストレートケーブル
アドレス設定	回路毎に1~512設定可

●出力はソフト調光機能付きで滑らかに出力します。

●LED器具及び電球を接続する場合は、当社に確認してください。
(マッチングしない器具も有ります。)

備考	6	7	8	9	10	11	部番	部品名	材質	数量	仕上
							1				Dimmer Station Slave 3
							2				DSS3
訂正							3				品番=SU1010
							4				
							5				
NO.	重量	1.3 Kg	縮尺	1 / 3	日付	20.01.20	製図	y.fujisawa	検図	y.toki	Style-tec 株式会社スタイルテック